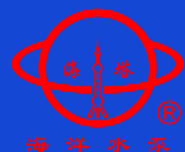


由于我们在不断努力改进产品，我们保留样本数据更改的权利，敬主谅解。

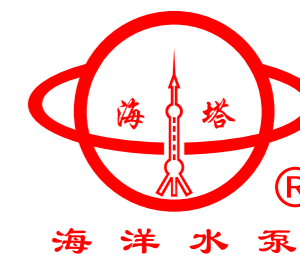


Shanghai Sea
Pump & Valve Mfg Co., Ltd

上海海洋泵阀制造有限公司

地址：上海市金山区山阳镇山富东路365号
电话：(0086)-021-63546554 63803848
传真：(0086)-021-33550508
网址：www.sea-pump.com
邮箱：seapump@foxmail.com

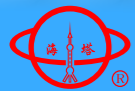
Address: 365 Shanfu East Road, Jinshan District, Shanghai
TEL: (0086)-021-63546554 63803848
FAX: (0086)-021-33550508
WEB: www.sea-pump.com
E-mail: seapump@foxmail.com



**CDL/CDLF 轻型
立式多级离心泵**
Light-duty vertical multistage centrifugal pump

SEAPUMP

上海海洋泵阀制造有限公司
SHANGHAI SEA PUMP & VALVE MFG CO., LTD



企业简介 + AOBUTS

上海海洋泵阀制造有限公司是专业从事水泵、生活消防设备及水泵智能控制开发、生产、销售为一体的股份制企业，本公司运用先进的软件开发、设计产品保证了向顾客提供更优质的产品。

“海洋水泵，泵的海洋”，海洋产品在全国各地设有分公司以及售后服务处，产品已应用于工矿企业、城市污水处理、城市供水、石油化工、农业灌溉等行业。本厂资金雄厚，生产设备先进，检测手段完善，并拥有一批高素质的专业队伍，同时ISO9001:2000国际质量管理体系的良好动作，为制造出优质、可靠的产品打下坚实基础。

本公司在“以人为本，科技兴业；以诚为用，质量立业；勇于开拓，锐意进取；追求卓越，走向未来”的方针指导下，不断开拓进取创新发展，在长期的实践中形成了一套完整的质量体系，并配备了一支安装调试维护的售后服务队伍。销售网点辐射全国各大城市，产品行销全国各省、市、自治区，并出口东南亚等国。并以一流的产品、一流的服务赢得了国内外广大用户的信赖和好评。本公司以“一切为了顾客的满意”为宗旨，继往开来，与时俱进。服务于人类建设美好家园。

Shanghai HAIYANG pump & valve Co., Ltd. Is a joint-stock enterprises which specializes in the manufacture of water pumps, fire fighting equipment and pumps intelligent controlling production, sales in one. our company uses advanced software to develop and design products to ensure that customers provide better quality products.

" HAIYANG water pumps, pump of the sea", the HAIYANG products throughout the country with more than 30 branch offices as well as after-sales service, products have been used in industrial and mining enterprises, urban sewage treatment, urban water supply, petrochemicals, agriculture and irrigation sectors. Factory with a strong financial background, advanced production equipment and means of improving the detection and has a number of high-quality professional talent, while ISO9001: 2000 international quality management system of good moves, in order to create high-quality, reliable products to lay a solid foundation.

In this "people-oriented, Industrial Science and Technology; to use for Prudential, the quality of establishing themselves; to open up the courage to strive for progress; the pursuit of excellence, into the future" under the guidance of continuous innovation and development to forge ahead in long-term practice of the formation of a complete set of The quality system and is equipped with an installation of the maintenance of after-sales service team.

Radiation sales outlets in major cities nationwide, product marketing provinces, municipalities and autonomous regions, and exports in countries such as South-East Asia. And first-class products, first-class service to win customers at home and abroad trust and praise. The Company take "everything for the customer satisfied" as the purpose, advance with the times, in the service of humanity home.

目 录 Contents

产品应用.....	01
运行条件.....	01
型号含义.....	01
性能范围.....	02
产品范围.....	02
曲线含义.....	03
性能曲线.....	03
部件名称.....	04
爆炸图.....	05-08
CDL/CDLF2.....	09-10
CDL/CDLF4.....	11-12
CDL/CDLF8.....	13-14
CDL/CDLF12.....	15-16
CDL/CDLF16.....	17-18
CDL/CDLF20.....	19-20
CDL/CDLF32.....	21-22
CDL/CDLF42.....	23-24
CDL/CDLF65.....	25-26
CDL/CDLF85.....	27-28
CDL/CDLF120.....	29-30
CDL/CDLF150.....	31-32
最大进口压力及最大工作压力.....	33
最小进口压力.....	34
并联运行.....	34
安装注意事项.....	35
安装与连接.....	35
联轴器调节.....	38
常见故障及处理方法.....	39

应用

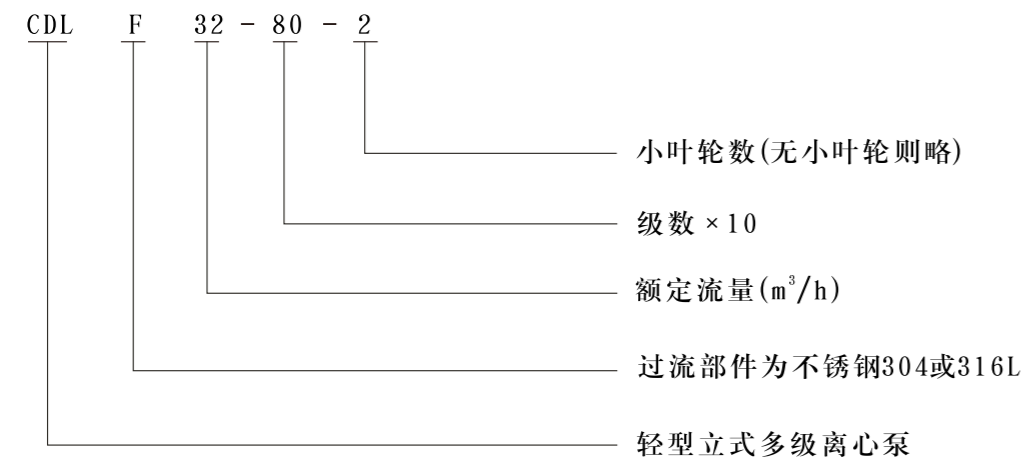
CDL/CDLF是一种多功能产品，可以输送从自来水到工业液体的各种不同的介质，适应于不同的温度，流量和压力范围。CDL适用于无腐蚀性的液体，CDLF适用于轻度腐蚀性的液体。

- ◆ 供水：水厂过滤与输送、水厂分区送水、主管增压、高层建筑增压。
- ◆ 工业增压：流程水系统、清洗系统、高压冲洗系统、消防系统。
- ◆ 工业液体输送：冷却和空调系统、锅炉给水与冷凝系统、机床配套、酸和碱
- ◆ 水处理：超滤系统、反渗透系统、蒸馏系统、分离器、游泳池
- ◆ 灌溉：农田灌溉、喷灌、滴灌

运行条件

- ◆ 稀薄，干净，非易燃易爆并不含固体颗粒或纤维的液体。
- ◆ 液体温度：常温型 热水型
- ◆ 环境温度：最高+40℃
- ◆ 海拔：最高1000m

型号含义



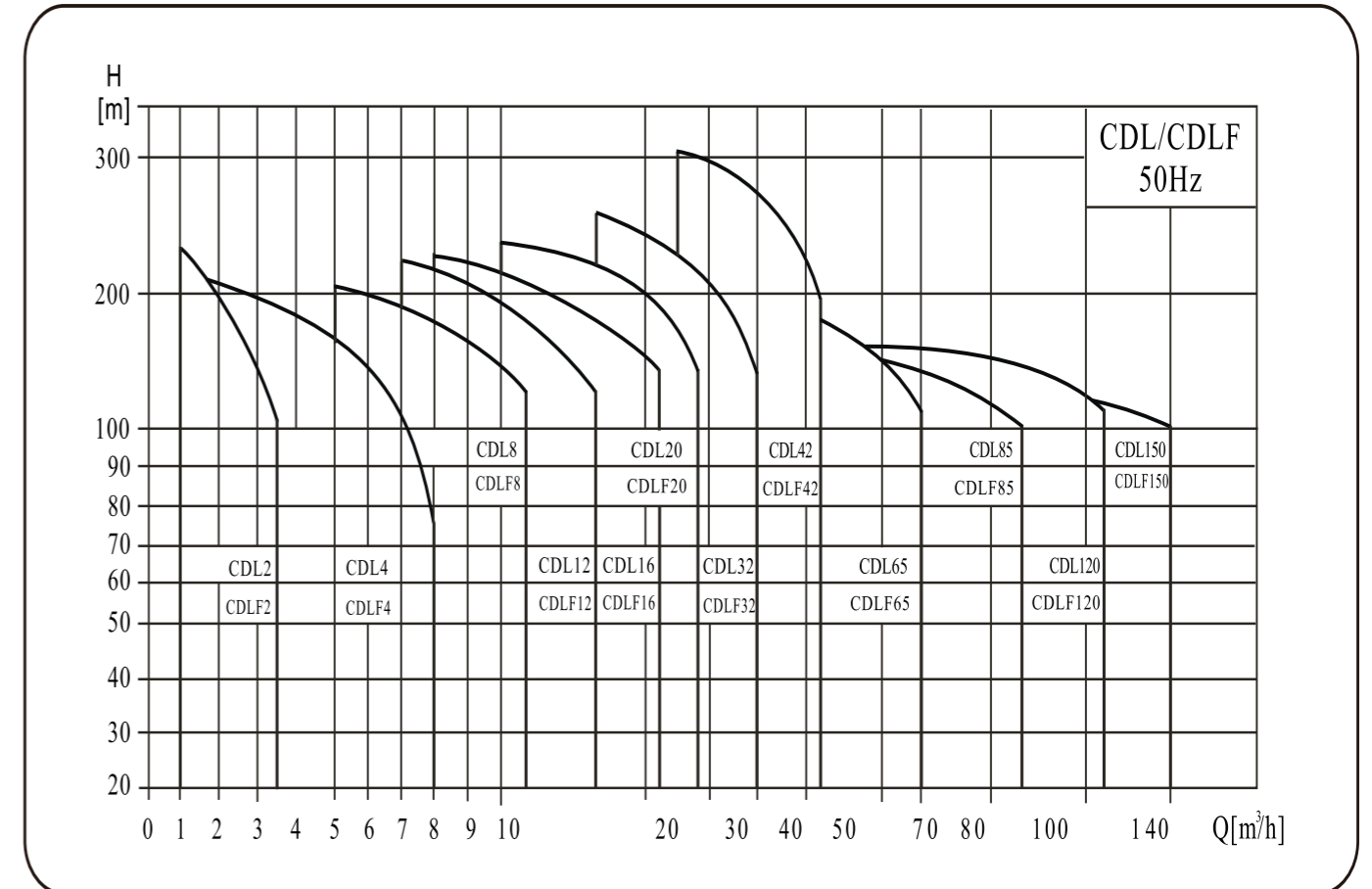
泵

CDL/CDLF为安装标准电机的非自吸立式多级离心泵，电机轴通过泵头用联轴器直接与泵轴联接，拉杆螺栓将耐压筒，过流部件固定在泵头和进出水段之间，泵进出水口在泵底同一直线上。本泵可能根据需要配置智能保护器，对泵的干转、缺相、过载等进行有效保护。

电机

- ◆ 电机为全封闭风冷式二极标准电机
- ◆ 防护等级：IP55
- ◆ 绝缘等级：F
- ◆ 标准电压：50HZ: 1×220-230/240V
3×200-220/346-380V
3×200-24/380-415V
3×380-415V

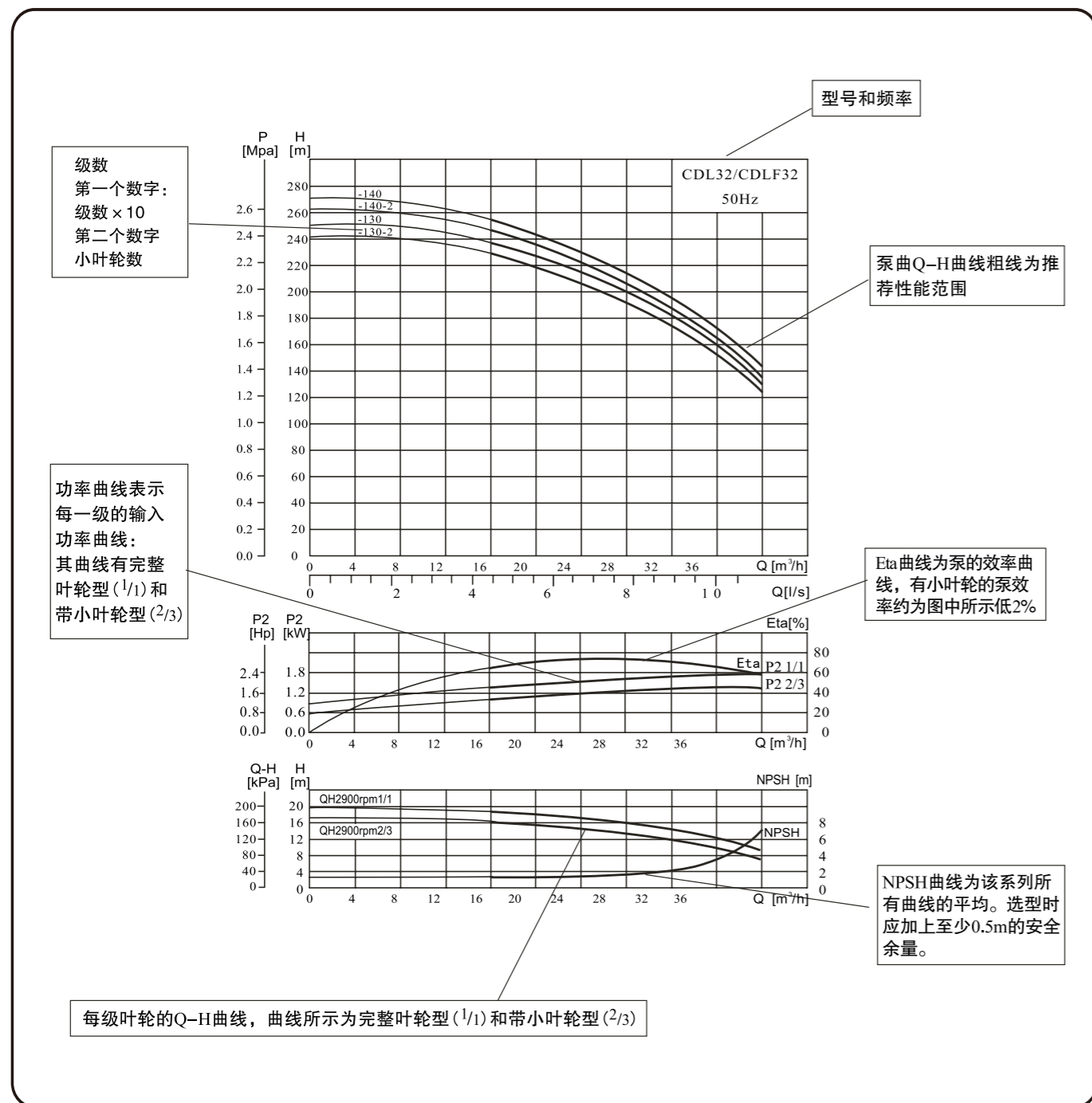
性能范围



产品范围

说明	CDL2	CDL3	CDL4	CDL5	CDL8	CDL12	CDL16	CDL20	CDL32	CDL42	CDL65	CDL85	CDL120	CDL150
额定流量 [m³/h]	2	3	4	5	8	12	16	20	32	42	65	85	120	150
额定流量 [l/s]	0.56	0.83	1.1	1.39	2.2	3.3	4.4	5.6	8.9	11.7	18	24	33	41.6
流量范围 [m³/h]	1-3.5	1.2-4	1.5-7	2.5-8.5	5-12	7-16	8-22	10-28	16-40	25-55	30-80	50-110	60-150	80-180
流量范围 [l/s]	0.28-0.97	0.33-1.1	0.42-1.9	0.69-2.36	1.4-3.3	1.9-4.4	2.2-6.1	2.8-7.8	4.4-11.1	6.9-15.3	8.3-22.2	13.8-30.5	16.7-41.7	22-50
最大压力 [bar]	23	22	21	24	21	22	22	23	26	30	22	17	16	16
电机功率 [kW]	0.37-3	0.37-3	0.37-4	0.37-5.5	0.75-7.5	1.5-11	2.2-15	1.1-18.5	1.5-30	3-45	4-45	5.5-45	11-75	11-75
温度范围 [°C]	-15~+120°C													
最高效率 [%]	46	54	59	66	64	63	66	69	76	78	80	81	74	73
类型														
CDL	●	●	●	●	●	●	●	●	●	●	●	●	●	●
CDLF	●	●	●	●	●	●	●	●	●	●	●	●	●	●
CDL管路联接														
DIN法兰	DN25	DN25	DN32	DN32	DN40	DN50	DN50	DN50	DN65	DN80	DN100	DN100	DN125	DN125
腰形法兰	G1	G1	G1 1/4	G1 1/4	G1 1/2	G2	G2	G2						
CDLF管路联接														
DIN法兰	DN25	DN25	DN32	DN32	DN40	DN50	DN50	DN50	DN65	DN80	DN100	DN100	DN125	DN125
卡套接头	●	●	●	●	●	●	●	●						
管螺纹	●	●	●	●	●	●	●	●						

曲线含义



性能曲线

下列说明适用于后面所示的曲线

1. 所有曲线都基于电机在恒速2900RPM或2950RPM的测量值。
2. 曲线容差符合ISO9906
3. 测试采用20℃不含空气的水, 运动粘度为1mm²/s.

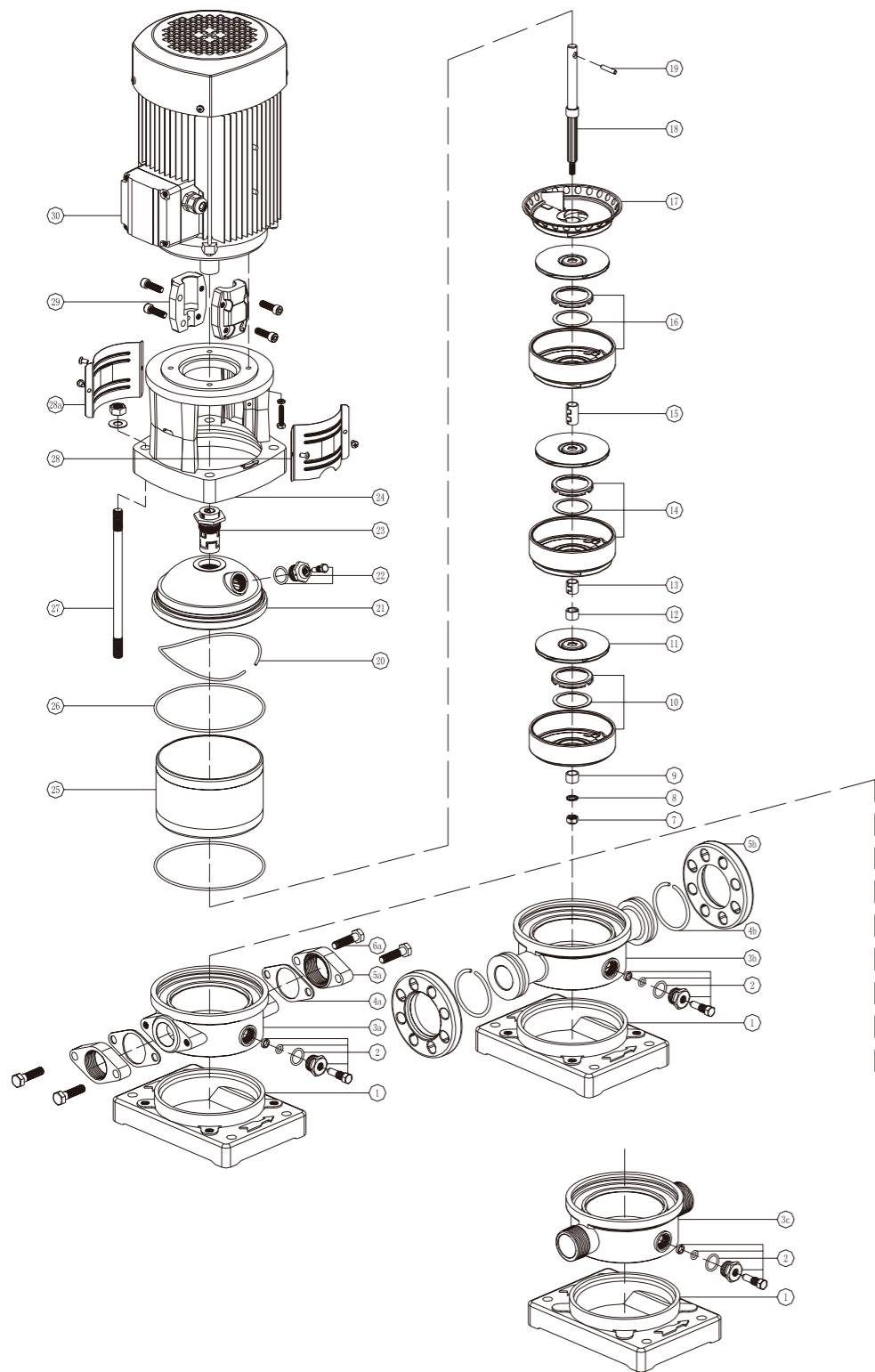
泵的使用参照加粗曲线的性能范围, 以防流量过小产生过热或流量过大使电机过载等。

部件名称

编号	CDL/CDLF2,4	CDL/CDLF8,16,20	CDL/CDLF32,42,65,85
1	底座	底座	底座
2	进出水段	进出水段	法兰
3	旁通阀	旁通阀	卡簧
4	O型圈	拉杆	进出水段
5	耐压筒	导流器	下轴套
6	导流器	锁紧螺母	垫圈
7	锁紧螺母	压帽	内六角螺母
8	压帽	叶轮	O型圈
9	叶轮	轴承隔套	导流器
10	轴承导叶	轴承导叶	叶轮
11	轴承	轴承	轴承导叶
12	轴承隔套	导叶	中间轴承
13	导叶	叶轮隔套	导叶
14	叶轮隔套	轴	拉杆
15	出水导叶	O型圈	内六角螺母
16	轴	耐压筒	垫圈
17	销	出水导叶	下轴承
18	机械密封	波形弹簧	轴
19	波形弹簧	机械密封	耐压筒
20	泵盖内衬	泵盖内衬	泵盖
21	拉杆	泵盖	排气阀
22	螺帽	护板	垫圈
23	螺钉	螺钉	标牌
24	护板	排气阀	护板
25	泵盖	螺帽	螺钉
26	排气阀	联轴器	联接架
27	联轴器	内六角螺母	机械密封
28	内六角螺母	销	密封座
29	电机	法兰盘	螺帽
30	内六角螺母	内六角螺母	联轴器
31		电机	内六角螺母
32			电机

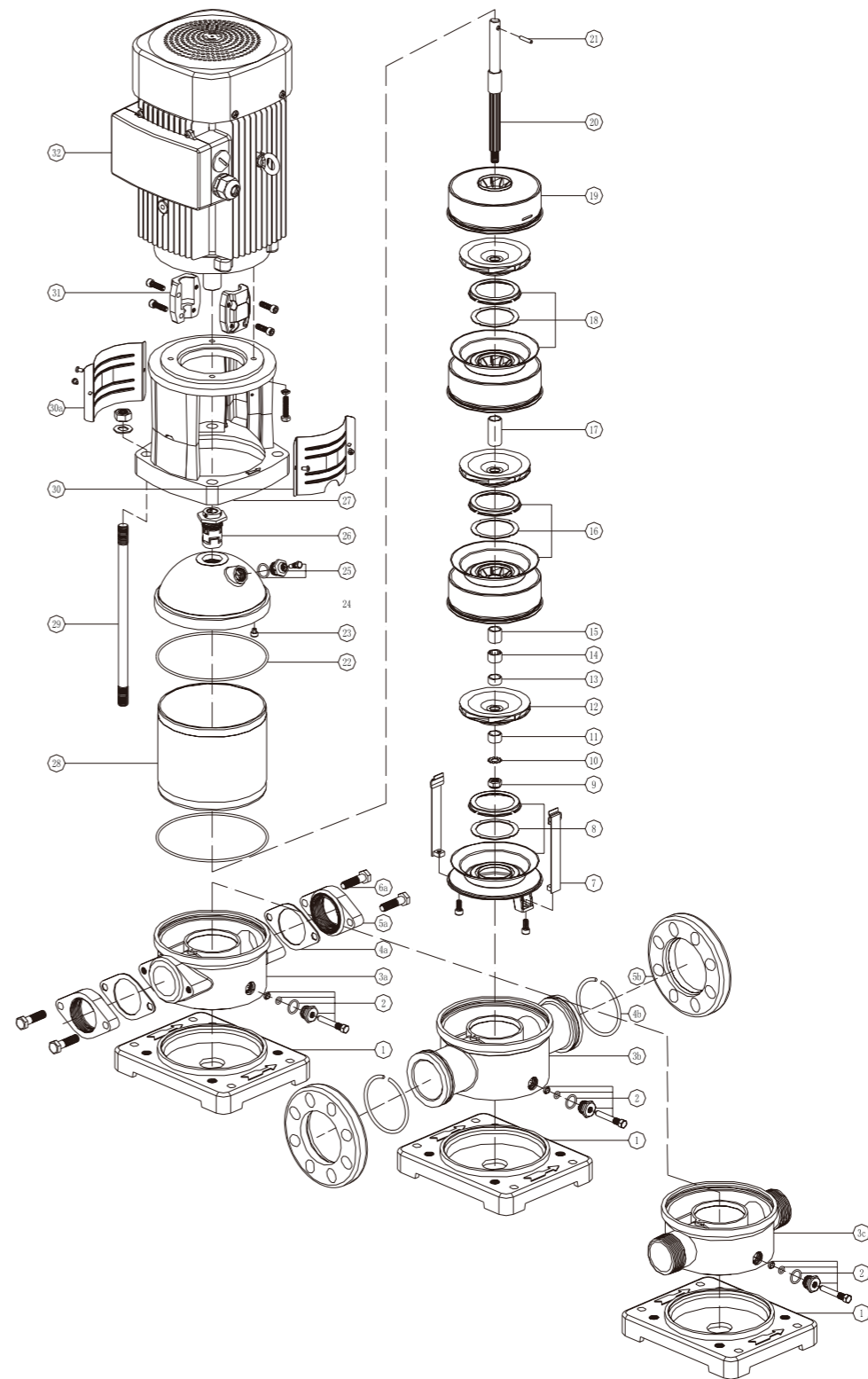


CDLF2,4 爆炸图



- 1 底座
- 2 排水阀
- 3a 腰形法兰进出水段
- 3b 法兰进出水段
- 3c 管螺纹进出水段
- 4a 腰形法兰垫
- 4b 卡环
- 5a 腰形法兰
- 5b 法兰
- 6a 螺栓
- 7 防松螺母
- 8 螺母垫片
- 9 压盖
- 10 导流器
- 11 叶轮
- 12 轴承
- 13 支撑隔套
- 14 支撑导叶
- 15 叶轮隔套
- 16 导叶
- 17 出水导叶
- 18 泵轴
- 19 销
- 20 波形弹簧
- 21 泵头
- 22 排气阀
- 23 机械密封
- 24 连接架
- 25 耐压筒
- 26 O型圈
- 27 拉杆
- 28 防护板
- 28a 防护板(无缺口)
- 29 联轴器
- 30 电机

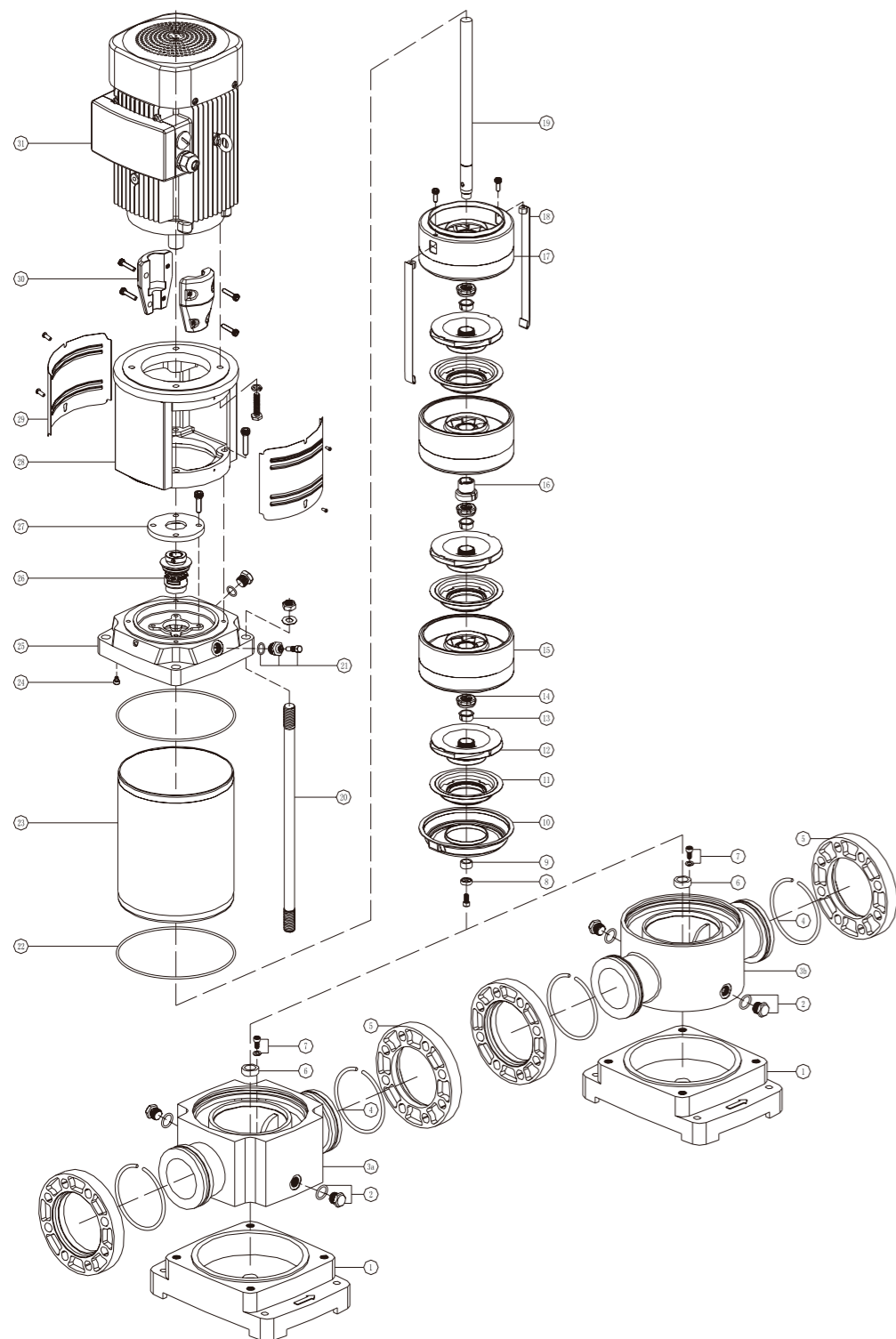
CDLF8,12,16,20 爆炸图



- 1 底座
- 2 排水阀
- 3a 腰形法兰进出水段
- 3b 法兰进出水段
- 3c 管螺纹进出水段
- 4a 腰形法兰垫
- 4b 卡环
- 5a 腰形法兰
- 5b 法兰
- 6a 螺栓
- 7 拉带
- 8 导流器
- 9 防松螺母
- 10 垫片
- 11 叶轮压盖
- 12 叶轮
- 13 支撑短隔套
- 14 轴承
- 15 支撑长隔套
- 16 支撑导叶
- 17 叶轮隔套
- 18 导叶
- 19 出水导叶
- 20 泵轴
- 21 销
- 22 O型圈
- 23 橡胶垫
- 24 泵头
- 25 排气阀
- 26 机械密封
- 27 连接架
- 28 耐压筒
- 29 拉杆
- 30 防护板
- 30a 防护板(无缺口)
- 31 联轴器
- 32 电机

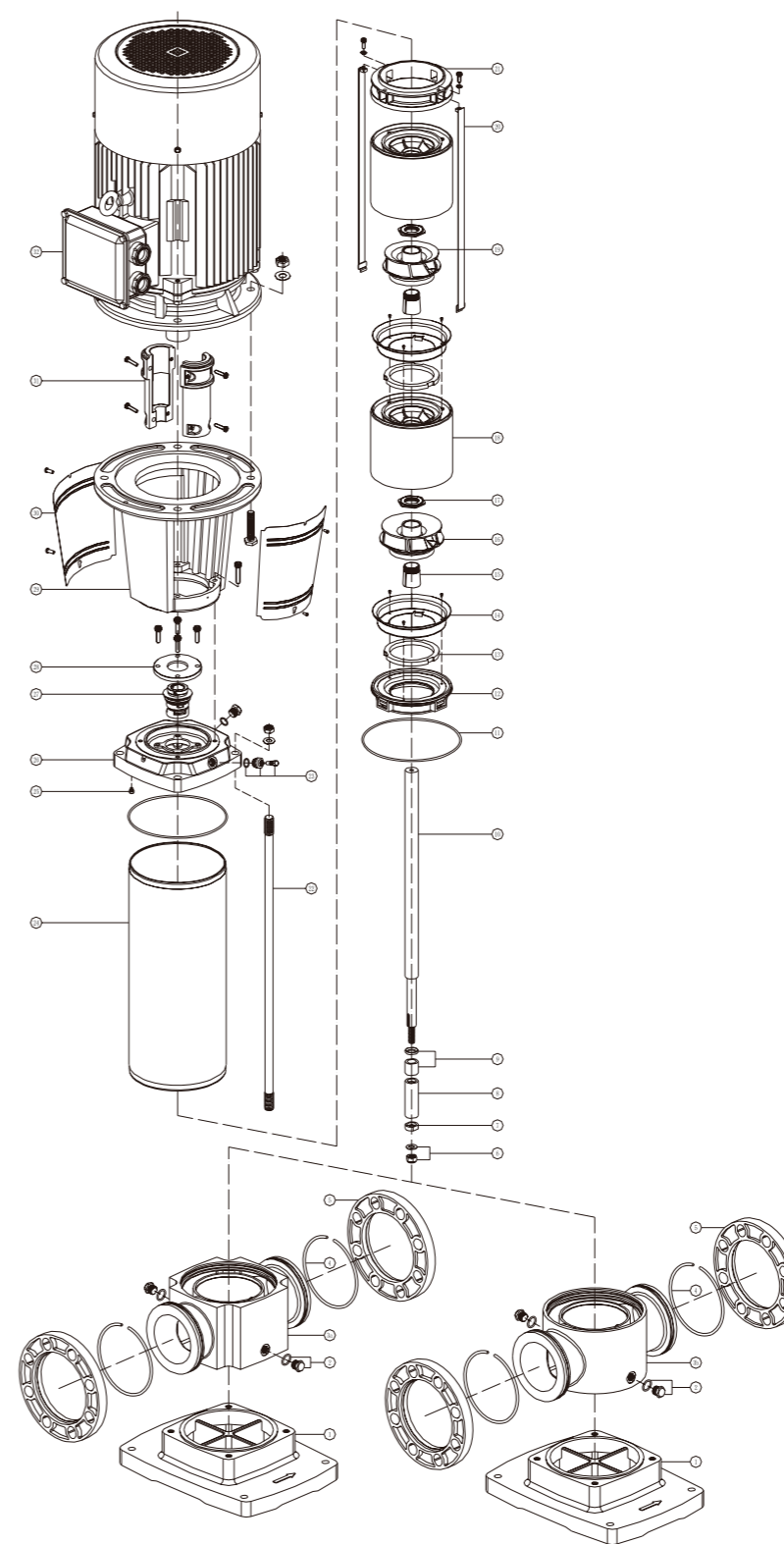


CDLF32,42,65,85 爆炸图

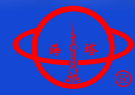


- 1 底座
- 2 排水阀
- 3a 铸铁进出水段
- 3b 不锈钢进出水段
- 4 卡环
- 5 法兰
- 6 轴套
- 7 轴套固定螺栓
- 8 压盖
- 9 下轴承
- 10 导流器
- 11 口环座
- 12 叶轮
- 13 锥套
- 14 叶轮螺母
- 15 导叶
- 16 中间轴承
- 17 出水导叶
- 18 拉带
- 19 泵轴
- 20 拉杆
- 21 排气阀
- 22 O型圈
- 23 耐压筒
- 24 橡胶垫
- 25 泵头
- 26 机械密封
- 27 密封压盖
- 28 连接架
- 29 防护板
- 30 联轴器
- 31 电机

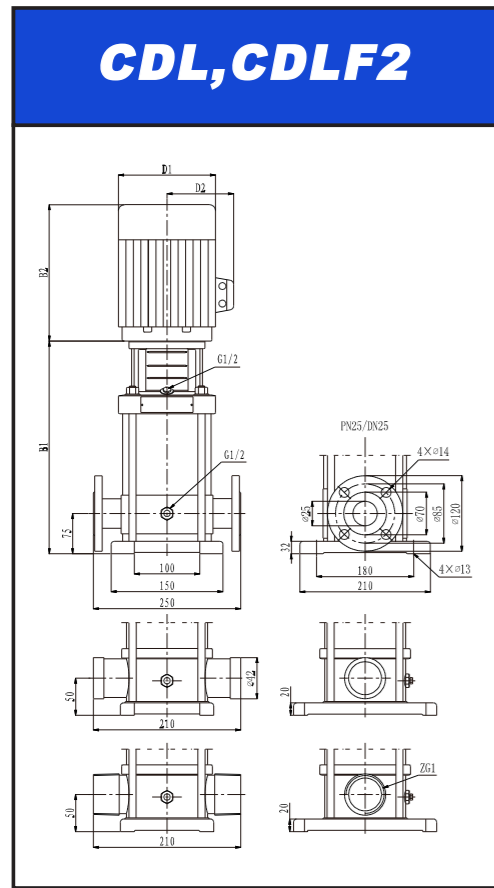
CDLF120,150 爆炸图



- 1 底座
- 2 排水阀
- 3a 铸铁进出水段
- 3b 不锈钢进出水段
- 4 卡环
- 5 法兰
- 6 防松螺母
- 7 压盖
- 8 叶轮隔套
- 9 轴承
- 10 泵轴
- 11 O型圈
- 12 导流器
- 13 口环
- 14 口环盖
- 15 叶轮轴套
- 16 叶轮
- 17 叶轮螺母
- 18 支撑导叶
- 19 小叶轮
- 20 拉带
- 21 出水体
- 22 拉杆
- 23 排气阀
- 24 耐压筒
- 25 橡胶垫
- 26 泵头
- 27 机械密封
- 28 密封压盖
- 29 连接架
- 30 防护板
- 31 联轴器
- 32 电机



安装图



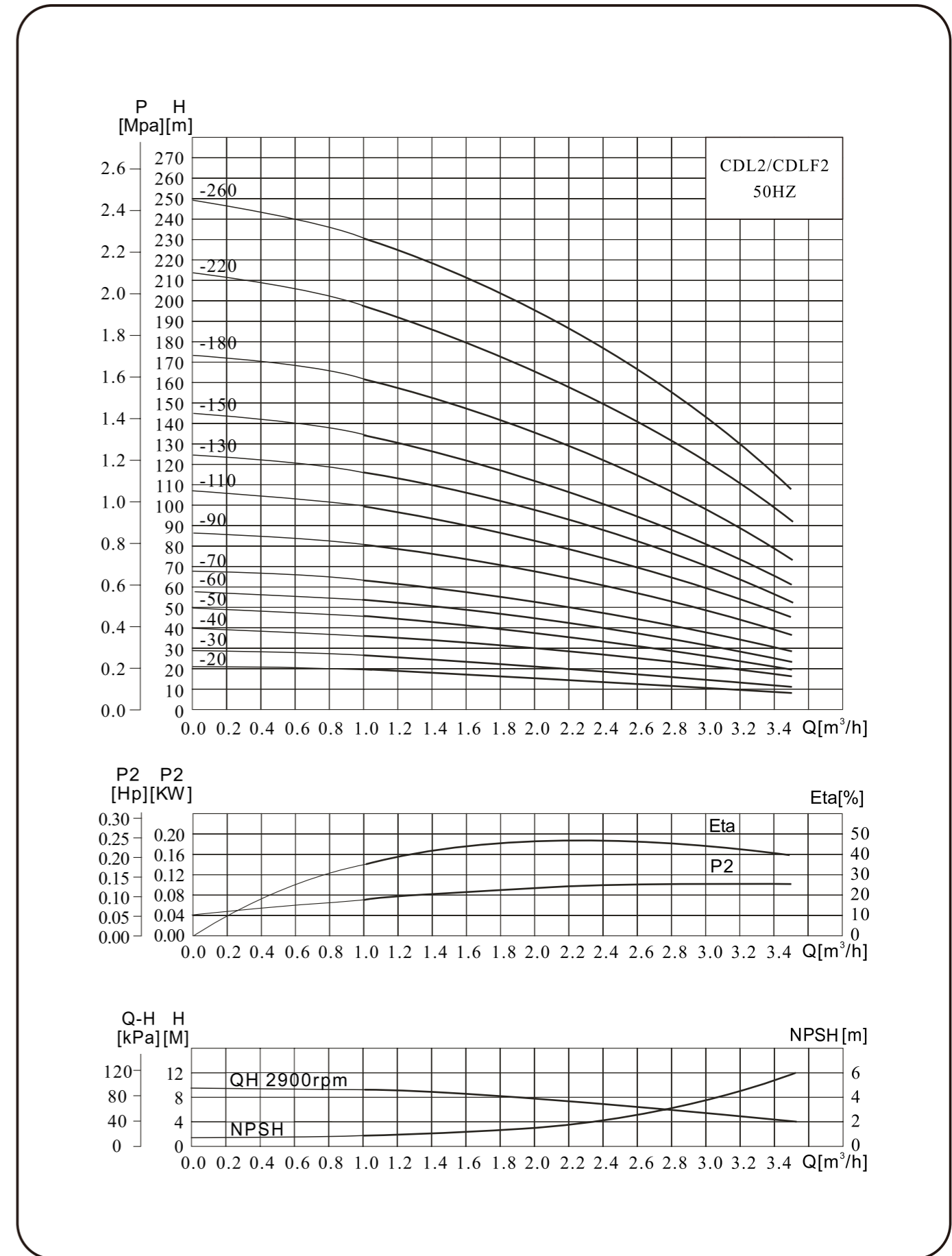
尺寸及重量

型号	尺寸(mm)					重量(kg)
	B1	B2	B1+B2	D1	D2	
CDLF2-20	251	235	486	145	110	20
CDLF2-30	269	235	504	145	110	20
CDLF2-40	287	235	522	145	110	20
CDLF2-50	305	235	540	145	110	20
CDLF2-60	323	235	558	145	110	25
CDLF2-70	341	235	576	145	110	25
CDLF2-90	377	235	612	170	150	30
CDLF2-110	413	235	648	170	150	30
CDLF2-130	465	280	739	170	150	35
CDLF2-150	500	280	775	170	150	35
CDLF2-180	550	280	829	180	155	40
CDLF2-220	621	280	901	180	155	45
CDLF2-260	703	340	1043	180	155	50

性能表

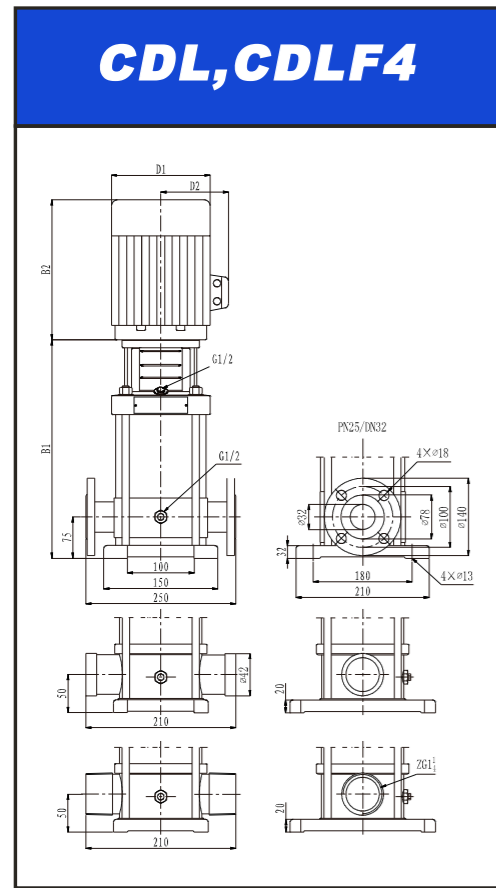
型号	配用电机(kw)	Q (m³/h)	1	1.2	1.6	2.0	2.4	2.8	3.2	3.5
CDLF2-20	0.55	H (m)	18	17	16	15	13	12	10	8
CDLF2-30	0.55		27	26	24	22	20	18	15	12
CDLF2-40	0.55		36	35	32	30	27	24	20	16
CDLF2-50	0.55		45	43	40	37	34	30	25	20
CDLF2-60	0.75		53	52	48	45	40	36	30	24
CDLF2-70	0.75		62	61	57	52	47	42	35	28
CDLF2-80	1.1		71	69	65	60	54	48	40	33
CDLF2-90	1.1		80	78	73	67	61	54	45	37
CDLF2-100	1.1		89	87	81	75	68	60	50	41
CDLF2-110	1.1		97	95	89	82	74	66	55	45
CDLF2-120	1.5		106	104	97	90	81	72	60	49
CDLF2-130	1.5		115	113	106	97	88	78	65	53
CDLF2-140	1.5		124	122	114	105	95	84	70	57
CDLF2-150	1.5		133	131	122	112	102	90	75	62
CDLF2-160	1.5		141	140	130	120	108	96	80	66
CDLF2-170	2.2		150	148	138	127	115	102	85	70
CDLF2-180	2.2		159	157	146	135	122	108	90	74
CDLF2-190	2.2		168	166	155	142	129	114	95	78
CDLF2-200	2.2		177	174	163	150	136	120	100	82
CDLF2-210	2.2		186	183	171	157	142	126	105	87
CDLF2-220	2.2		195	192	179	165	149	132	110	91
CDLF2-230	3.0		204	200	187	172	156	138	115	95
CDLF2-240	3.0		213	209	195	180	163	144	120	99
CDLF2-250	3.0		222	218	204	187	170	150	125	103
CDLF2-260	3.0		231	226	212	195	177	156	130	107

性能曲线





安装图



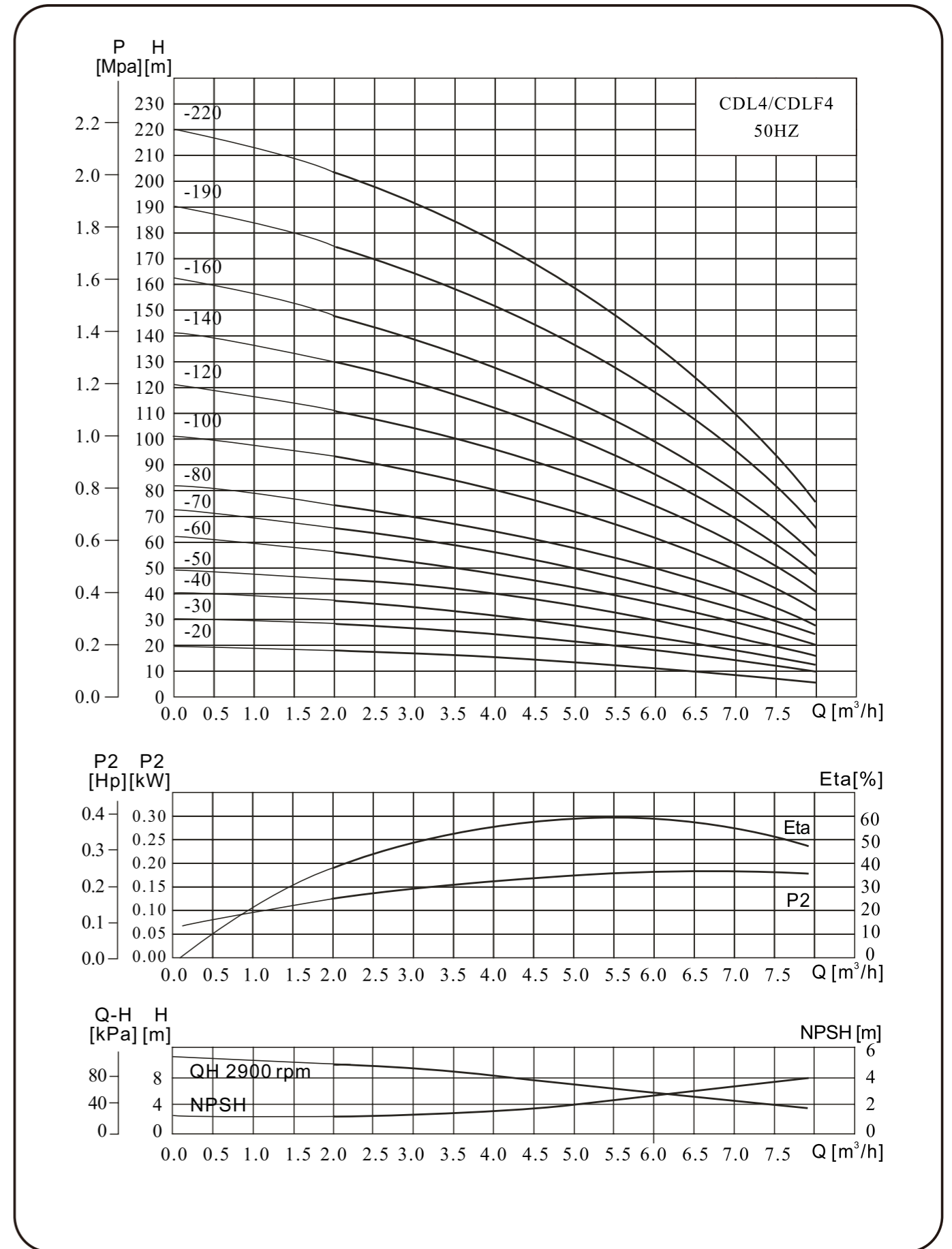
尺寸及重量

型号	尺寸(mm)					重量(kg)
	B1	B2	B1+B2	D1	D2	
CDLF4-20	266	235	501	145	110	20
CDLF4-30	293	235	528	145	110	20
CDLF4-40	320	235	555	145	110	20
CDLF4-50	347	235	582	170	150	20
CDLF4-60	374	235	609	170	150	20
CDLF4-70	411	280	691	170	150	25
CDLF4-80	438	280	718	170	150	25
CDLF4-100	492	280	772	170	150	30
CDLF4-120	546	280	826	180	155	30
CDLF4-140	610	340	950	180	155	35
CDLF4-160	664	340	1004	180	155	35
CDLF4-190	745	375	1120	210	180	40
CDLF4-220	826	375	1201	210	180	45

性能表

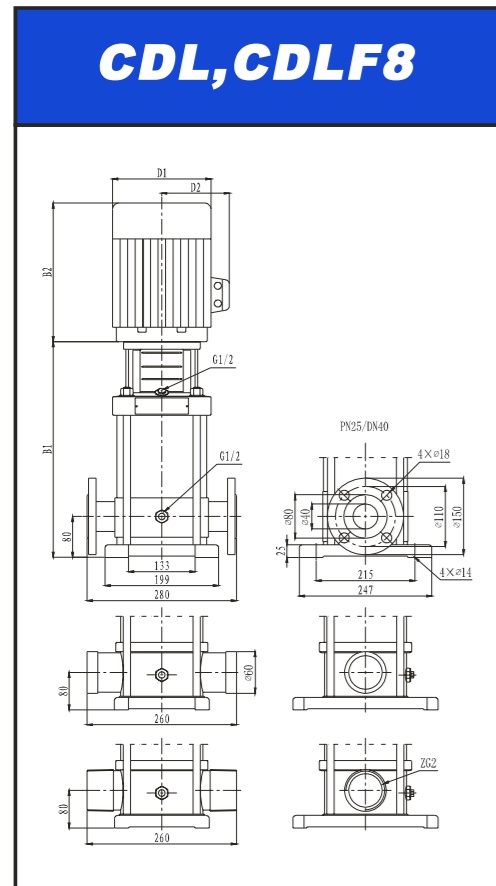
型号	配用电机(kw)	Q (m³/h)	H (m)																			
			1.5	2.0	3.0	4.0	5.0	6.0	7.0	8.0												
CDLF4-20	0.55	H (m)	19	18	17	16	13	10	8	6												
CDLF4-30	0.55		29	27	26	24	20	16	13	10												
CDLF4-40	0.75		38	37	35	32	27	23	18	13												
CDLF4-50	1.1		48	46	43	40	34	29	23	17												
CDLF4-60	1.1		57	55	52	48	42	35	28	20												
CDLF4-70	1.5		67	65	61	56	49	42	33	24												
CDLF4-80	1.5		76	74	69	64	56	48	38	27												
CDLF4-90	2.2		86	83	78	72	63	54	43	31												
CDLF4-100	2.2		95	93	87	80	70	61	48	34												
CDLF4-110	2.2		105	102	95	88	78	67	53	38												
CDLF4-120	2.2		114	111	104	96	85	73	58	41												
CDLF4-130	3.0		124	121	113	104	92	80	63	45												
CDLF4-140	3.0		133	130	121	112	99	86	68	48												
CDLF4-150	3.0		143	139	130	120	106	92	73	52												
CDLF4-160	3.0		152	149	139	128	114	99	78	55												
CDLF4-170	4.0		162	158	147	136	121	105	83	59												
CDLF4-180	4.0		171	167	156	144	128	111	88	62												
CDLF4-190	4.0		181	177	165	152	135	118	93	66												
CDLF4-200	4.0		190	186	173	160	142	124	98	69												
CDLF4-210	4.0		200	195	182	168	150	130	103	73												
CDLF4-220	4.0		209	204	191	176	157	136	108	76												

性能曲线





安装图



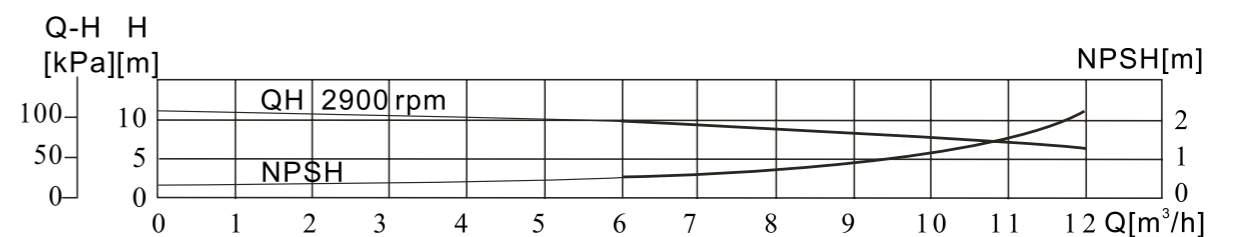
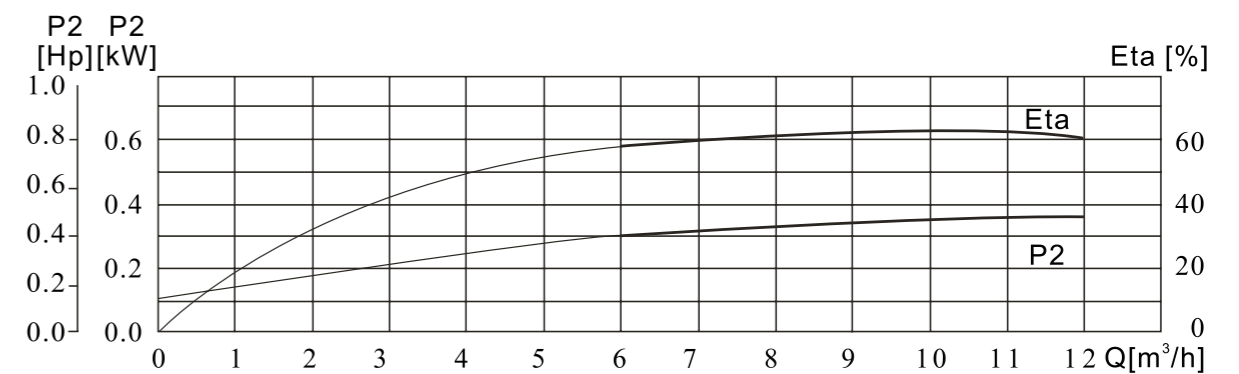
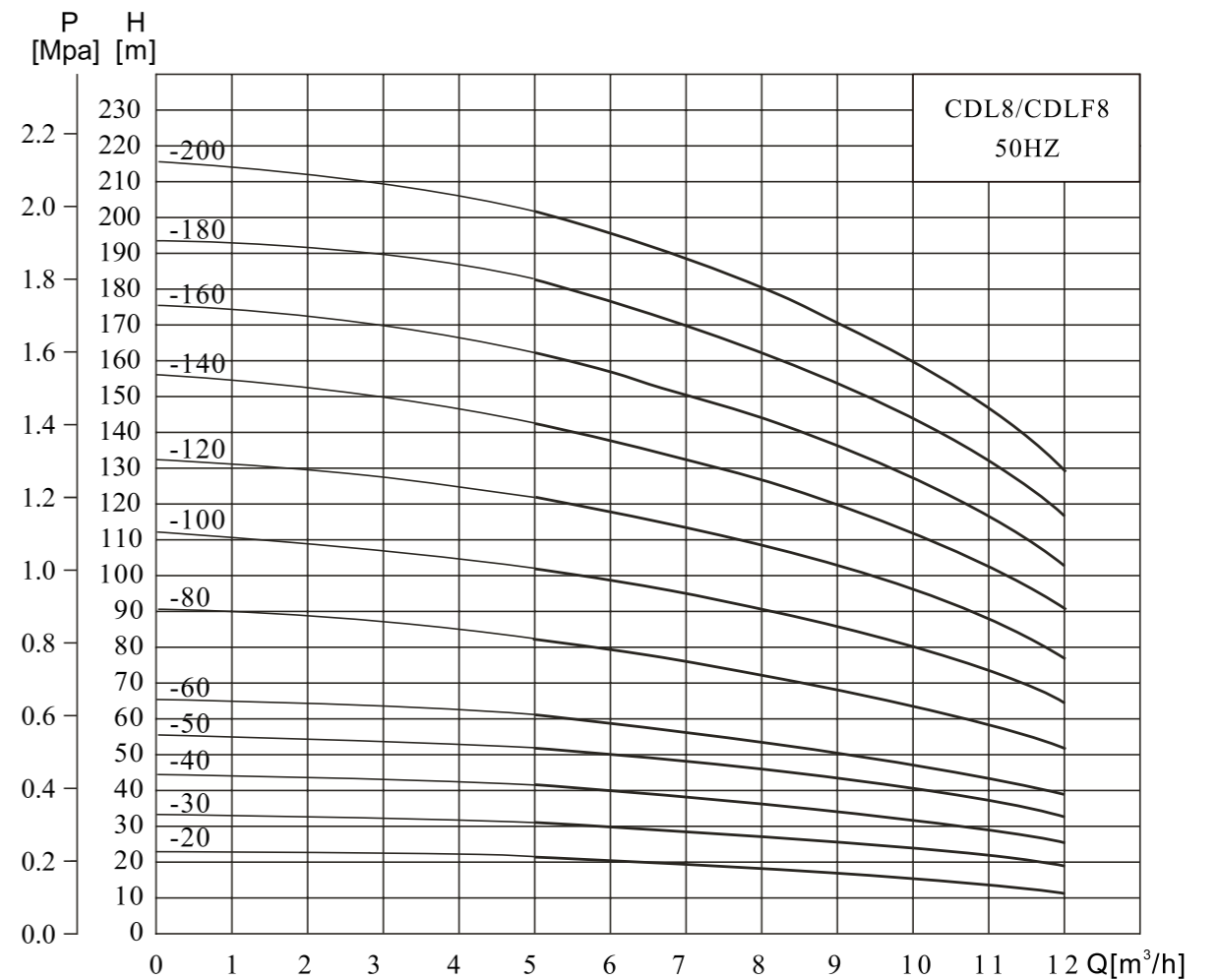
尺寸及重量

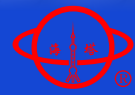
型号	尺寸(mm)					重量(kg)
	B1	B2	B1+B2	D1	D2	
CDLF8-20	360	235	595	145	110	25
CDLF8-30	390	235	625	170	150	30
CDLF8-40	430	280	710	170	150	30
CDLF8-50	460	280	740	180	155	40
CDLF8-60	490	280	770	180	155	40
CDLF8-80	560	340	900	180	155	45
CDLF8-100	620	375	995	210	180	55
CDLF8-120	680	375	1055	210	180	55
CDLF8-140	760	395	1155	250	210	80
CDLF8-160	820	395	1215	250	210	80
CDLF8-180	880	395	1275	250	210	90
CDLF8-200	940	395	1335	250	210	95

性能表

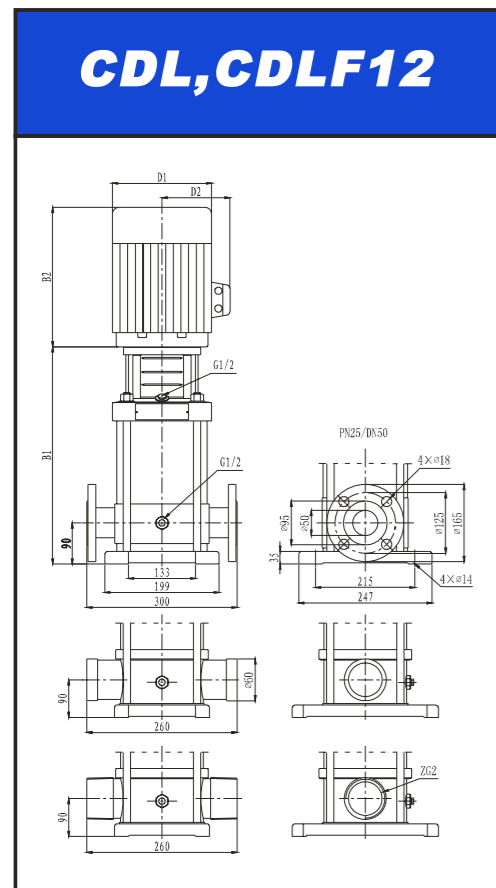
型号	配用电机(kw)	Q (m³/h)	5	6	7	8	9	10	11	12
CDLF8-20	0.75	H (m)	21	20	19	18	17	16	14	13
CDLF8-30	1.1		31	30	28	27	25	24	21	19
CDLF8-40	1.5		41	40	37	36	34	32	29	26
CDLF8-50	2.2		51	49	47	45	42	40	36	33
CDLF8-60	2.2		61	59	56	54	51	48	43	39
CDLF8-70	3.0		71	69	65	63	59	56	51	46
CDLF8-80	3.0		81	78	75	72	68	64	58	52
CDLF8-90	4.0		91	88	84	81	76	72	65	59
CDLF8-100	4.0		101	98	93	90	85	80	73	65
CDLF8-110	4.0		111	107	103	99	93	88	80	72
CDLF8-120	4.0		121	117	112	108	102	96	87	78
CDLF8-130	5.5		131	127	121	117	110	104	95	85
CDLF8-140	5.5		141	136	131	126	119	112	102	91
CDLF8-150	5.5		151	146	140	135	127	120	109	98
CDLF8-160	5.5		161	156	149	144	136	128	117	104
CDLF8-170	7.5		171	165	159	153	144	136	124	111
CDLF8-180	7.5		181	175	168	162	153	144	131	117
CDLF8-190	7.5		191	185	177	171	161	152	139	124
CDLF8-200	7.5		201	195	187	180	170	160	146	130

性能曲线





安装图



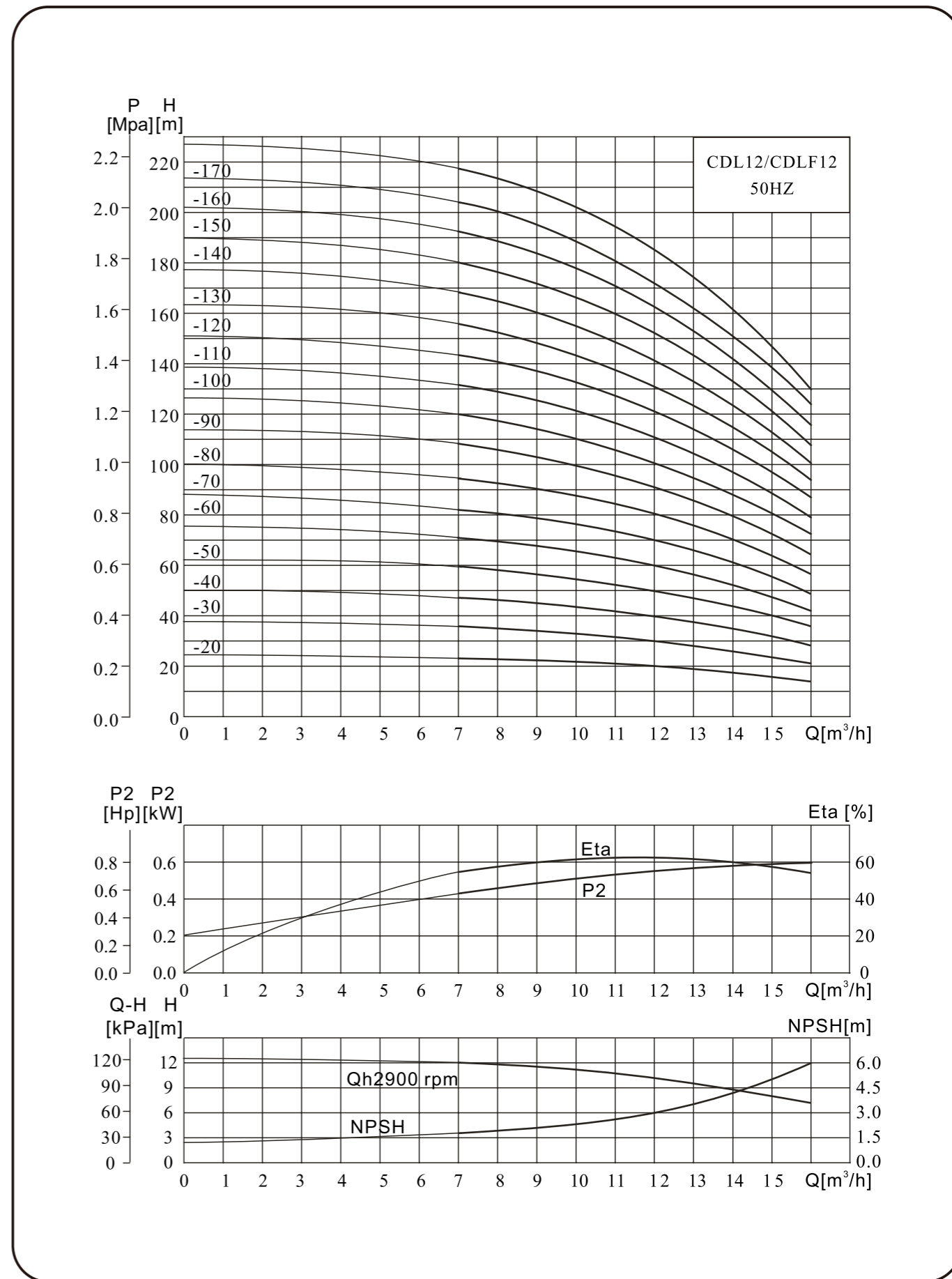
尺寸及重量

型号	尺寸(mm)					重量(kg)
	B1	B2	B1+B2	D1	D2	
CDLF12-20	367	290	657	190	155	39
CDLF12-30	397	290	687	190	155	43
CDLF12-40	437	315	752	197	165	51
CDLF12-50	467	315	782	197	165	53
CDLF12-60	497	335	832	230	188	61
CDLF12-70	547	430	977	260	208	73
CDLF12-80	577	430	1007	260	208	74
CDLF12-90	607	430	1037	260	208	76
CDLF12-100	637	430	1067	260	208	83
CDLF12-120	697	430	1127	260	208	87
CDLF12-140	845	490	1335	330	255	157
CDLF12-160	905	490	1395	330	255	161
CDLF12-180	965	490	1455	330	255	164

性能表

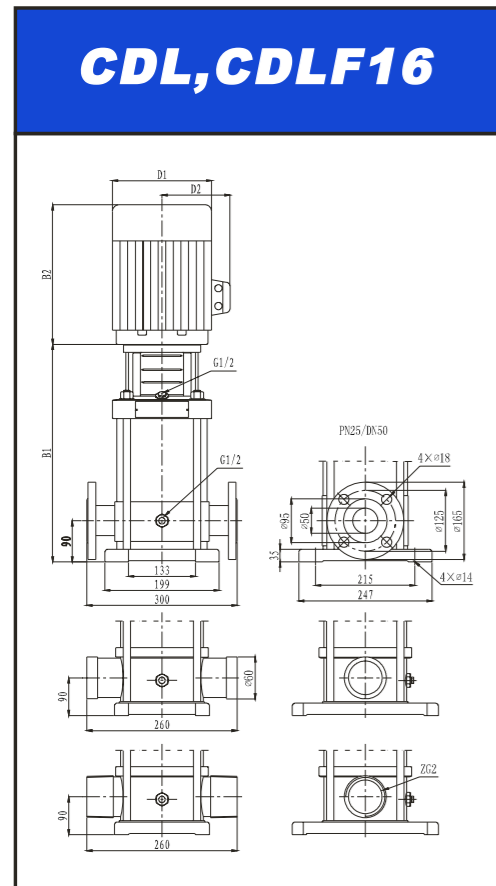
型号	配用电机(kw)	Q (m³/h)	7	8	9	10	11	12	13	14	15	16
CDLF12-20	1.5	H (m)	23.5	23	22.5	22	21	20	18.5	17	15.5	14
CDLF12-30	2.2		35.5	35	34	33	31.5	30	28	26	23.5	21
CDLF12-40	3.0		47	46	45	44	42	40	37	34	31	28
CDLF12-50	3.0		59.5	58	56.5	55	52.5	50	46.5	43	39	35
CDLF12-60	4.0		71.5	70	68	66	63	60	56	52	47	42
CDLF12-70	5.5		83.5	82	79.5	77	73.5	70	65.5	61	55	49
CDLF12-80	5.5		95.5	94	91	88	84	80	75	70	63	56
CDLF12-90	5.5		108	106	103	100	95.5	91	85	79	71.5	64
CDLF12-100	7.5		120	118	114.5	111	106	101	94.5	88	80	72
CDLF12-120	7.5		143.5	141	137	133	127	121	113.5	106	96	86
CDLF12-140	11		168	165	160	155	148	141	132.5	124	112	100
CDLF12-160	11		192.5	189	183.5	178	170	162	152	142	128.5	115
CDLF12-180	11		217	213	207.5	202	192.5	183	171.5	160	145	130

性能曲线





安装图



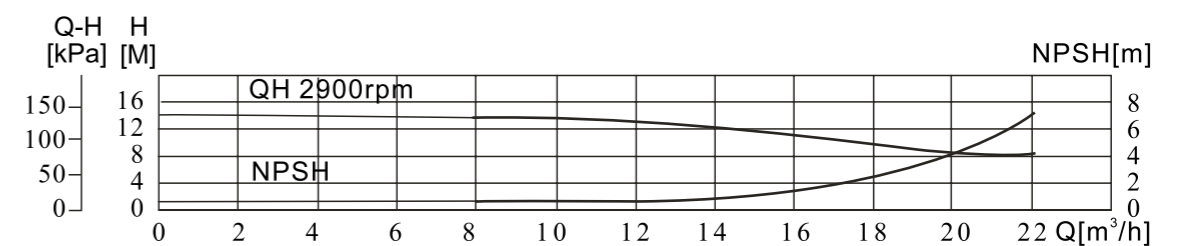
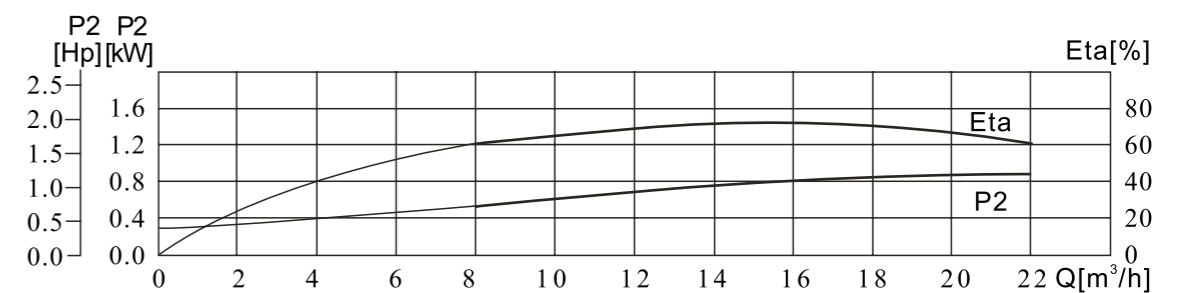
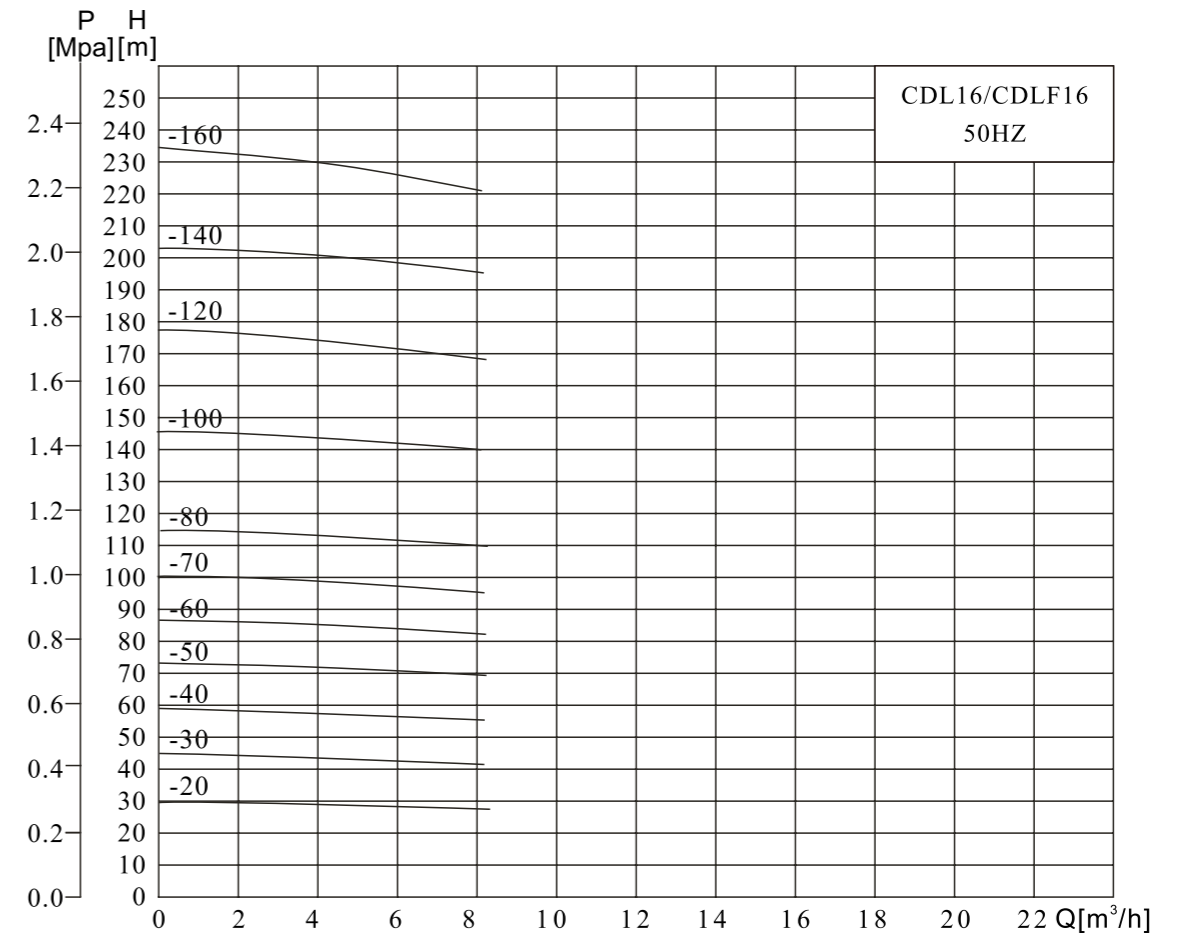
尺寸及重量

型号	尺寸(mm)					重量(kg)
	B1	B2	B1+B2	D1	D2	
CDLF16-20	400	280	680	180	155	40
CDLF16-30	455	340	795	180	155	50
CDLF16-40	500	375	875	210	180	55
CDLF16-50	565	395	960	250	210	70
CDLF16-60	610	395	1005	250	210	75
CDLF16-70	655	395	1050	250	210	80
CDLF16-80	700	395	1095	250	210	80
CDLF16-90	785	505	1290	250	210	140
CDLF16-100	830	505	1335	330	255	140
CDLF16-120	920	505	1425	330	255	145
CDLF16-140	1010	505	1515	330	255	165
CDLF16-160	1100	505	1605	330	255	170

性能表

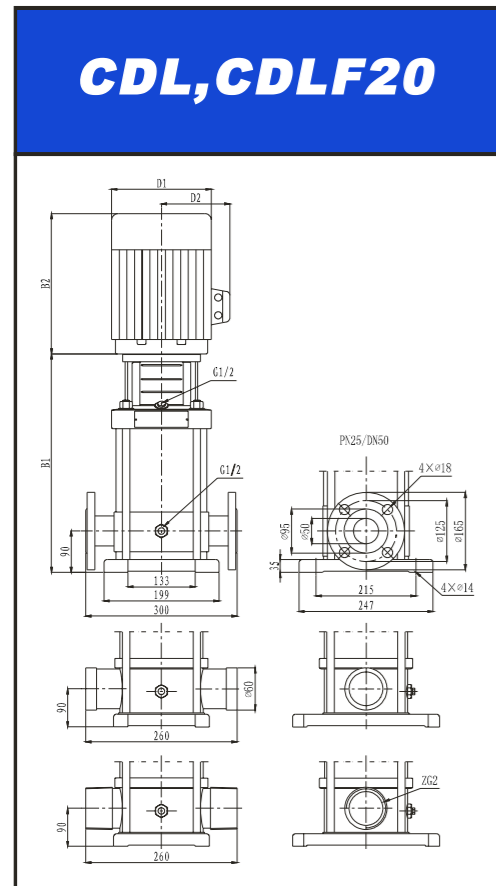
型号	配用电机(kw)	Q (m³/h)	8	10	12	14	16	18	20	22
CDLF16-20	2.2	H (m)	27	26	25	24	22	21	19	16
CDLF16-30	3.0		41	40	38	37	34	32	26	25
CDLF16-40	4.0		54	53	52	49	46	43	38	34
CDLF16-50	5.5		68	67	65	62	58	54	48	43
CDLF16-60	5.5		82	82	78	74	70	64	58	52
CDLF16-70	7.5		96	95	91	87	82	76	69	61
CDLF16-80	7.5		110	108	104	99	94	86	79	70
CDLF16-90	11		124	121	117	112	106	98	90	79
CDLF16-100	11		138	135	131	125	118	109	100	88
CDLF16-110	11		152	148	144	137	130	121	110	96
CDLF16-120	11		166	162	157	150	142	132	120	105
CDLF16-130	15		180	176	170	162	154	144	130	114
CDLF16-140	15		194	190	184	175	166	156	140	123
CDLF16-150	15		208	203	196	187	178	166	150	132
CDLF16-160	15		222	216	209	200	189	176	160	142

性能曲线





安装图



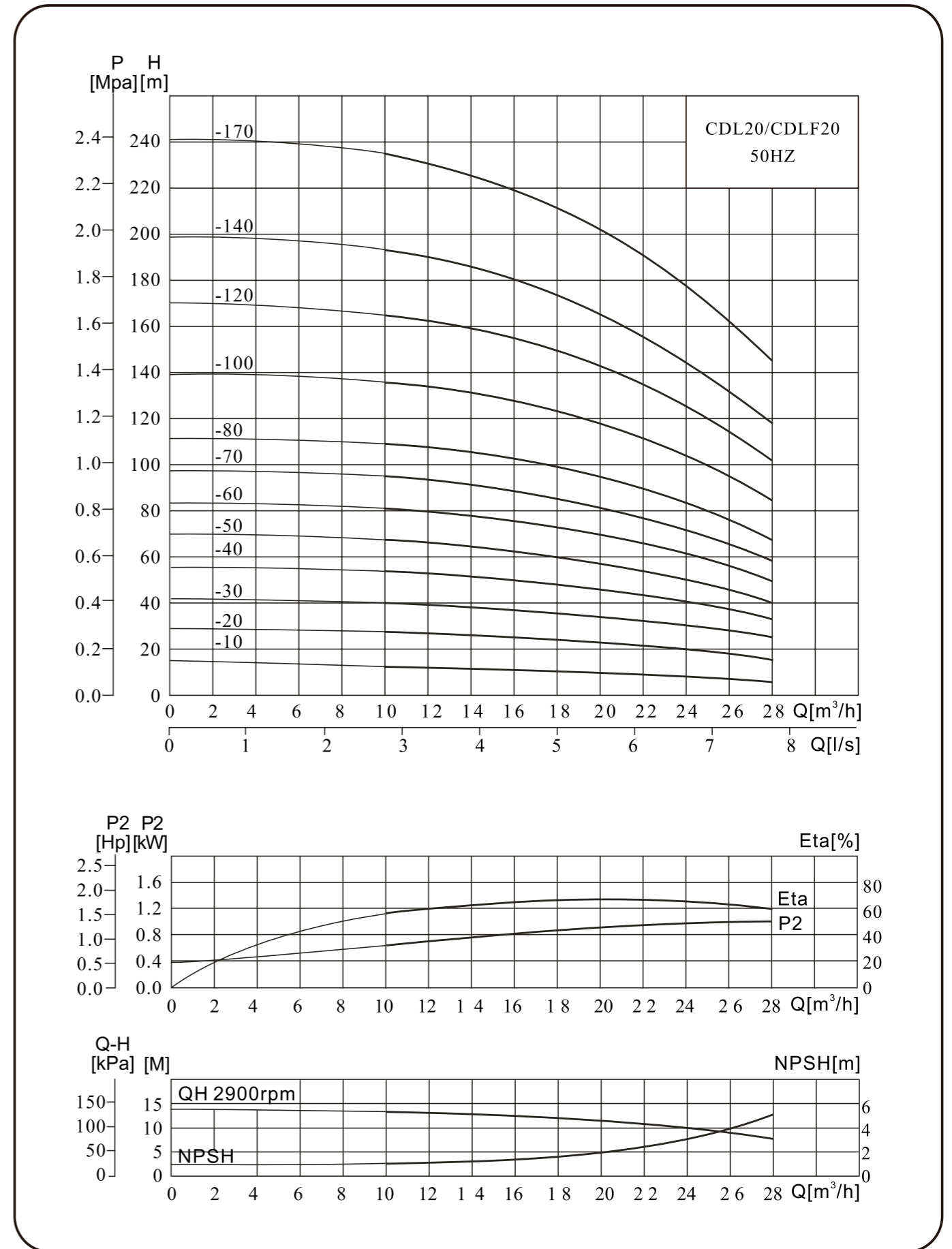
尺寸及重量

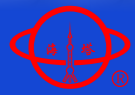
型号	尺寸(mm)					重量(kg)
	B1	B2	B1+B2	D1	D2	
CDL20-20	397	290	687	190	155	43
CDL20-30	452	335	787	230	188	57
CDL20-40	517	430	947	260	208	72
CDL20-50	562	430	992	260	208	74
CDL20-60	607	430	1037	260	208	82
CDL20-70	652	430	1082	260	208	84
CDL20-80	785	490	1275	330	255	140
CDL20-100	875	490	1365	330	255	145
CDL20-120	965	490	1455	330	255	160
CDL20-140	1055	490	1545	330	255	165
CDL20-170	1190	550	1740	330	255	190

性能表

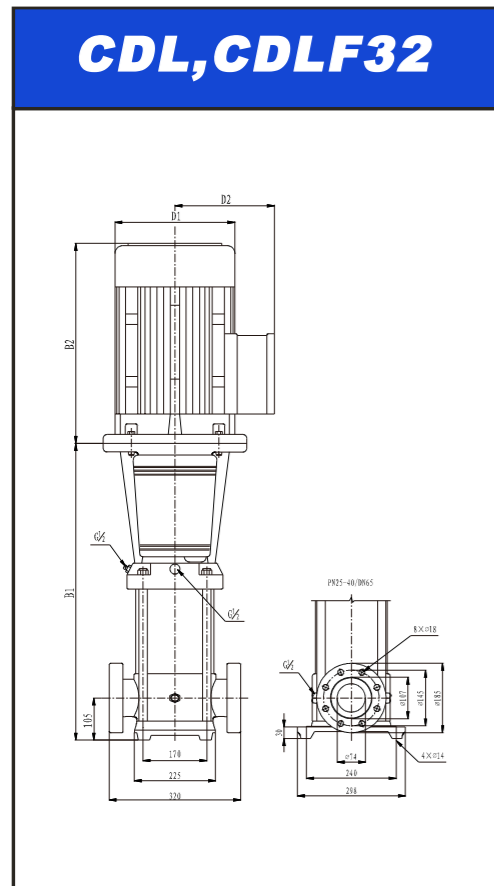
型号	电机	Q (m³/h)	H (m)										
			10	12	14	16	18	20	22	24	26	28	
CDL20-20	2.2		27	26.5	26	25	24	23	22	20	18	15	
CDL20-30	4.0		40	39.5	39	38	37	35	33	30	27	24	
CDL20-40	5.5		54	53	52	51	49	47	44	41	37	33	
CDL20-50	5.5		67	66	64	62	60	58	55	50	45	40	
CDL20-60	7.5		81	79	77	75	73	70	66	61	55	49	
CDL20-70	7.5		95	93	91	89	86	82	77	71	65	58	
CDL20-80	11		109	107	105	102	99	94	89	82	75	67	
CDL20-90	11		123	120	118	115	112	106	100	93	85	76	
CDL20-100	11		136	134	131	128	124	118	111	103	95	85	
CDL20-110	15		150	148	145	141	137	130	122	114	105	94	
CDL20-120	15		164	162	158	154	149	142	133	124	114	102	
CDL20-130	15		178	176	172	167	162	154	145	134	123	111	
CDL20-140	15		192	189	185	180	174	166	156	145	133	119	
CDL20-150	18.5		206	203	198	193	184	178	167	156	143	127	
CDL20-160	18.5		220	217	212	206	198	190	178	166	152	136	
CDL20-170	18.5		234	230	225	219	212	202	190	177	162	145	

性能曲线





安装图



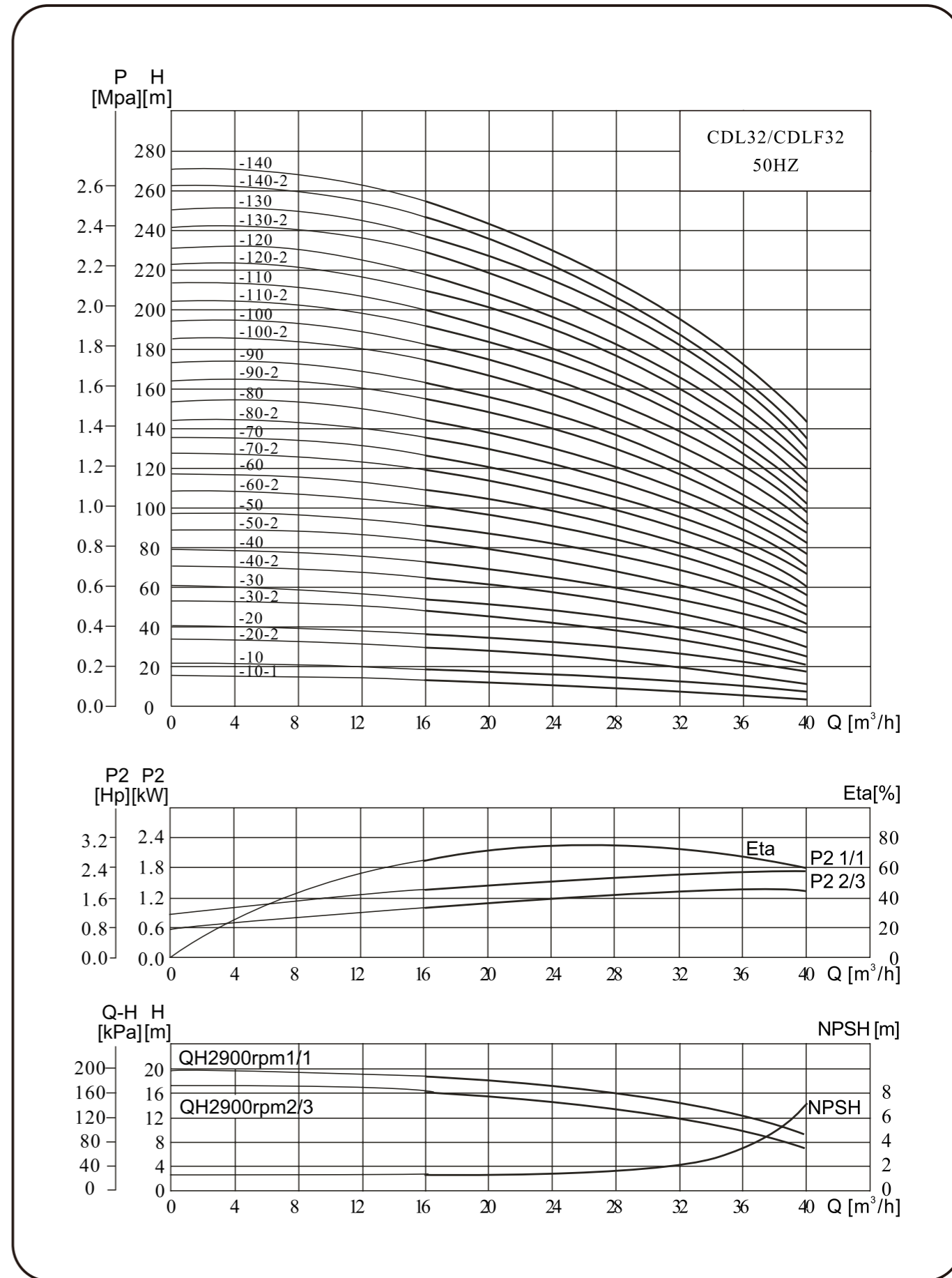
尺寸及重量

型号	尺寸(mm)					重量(kg)
	B1	B2	B1+B2	D1	D2	
CDLF32-20	575	315/335	890/910	197/230	165/188	84
CDLF32-30	645	430	1075	260	208	95
CDLF32-40	715	430	1145	260	208	104
CDLF32-50	890	490	1380	330	255	174
CDLF32-60	960	490	1450	330	255	178
CDLF32-70	1030	490	1520	330	255	190
CDLF32-80	1100	490	1590	330	255	194
CDLF32-90	1170	550	1720	330	255	220
CDLF32-100	1240	550	1790	330	255	224
CDLF32-110	1310	590	1900	360	255	261
CDLF32-120	1380	590	1970	360	285	265
CDLF32-130	1450	660	2110	400	310	330
CDLF32-140	1520	660	2180	400	310	337

性能表

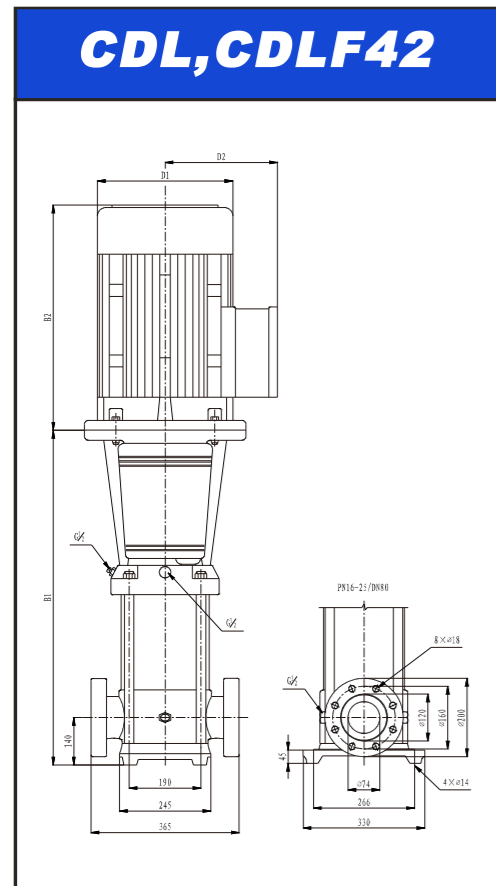
型号	配用电机(kw)	Q ₀ (m ³ /h)	H (m)						
			16	20	24	28	32	36	40
CDLF32-20	4.0	H (m)	36	34	32	29	27	23	18
CDLF32-30	5.5		54	51	48	44	40	35	27
CDLF32-40	7.5		72	69	65	59	53	47	37
CDLF32-50	11		90	86	81	74	67	59	47
CDLF32-60	11		108	104	97	90	81	72	57
CDLF32-70	15		126	121	113	105	95	85	67
CDLF32-80	15		144	138	130	120	109	97	77
CDLF32-90	18.5		162	156	147	136	124	109	88
CDLF32-100	18.5		182	173	164	152	138	122	98
CDLF32-110	22		200	191	180	168	153	135	109
CDLF32-120	22		218	208	196	184	167	147	120
CDLF32-130	30		237	225	213	200	181	160	131
CDLF32-140	30		255	242	229	216	196	172	142

性能曲线





安装图



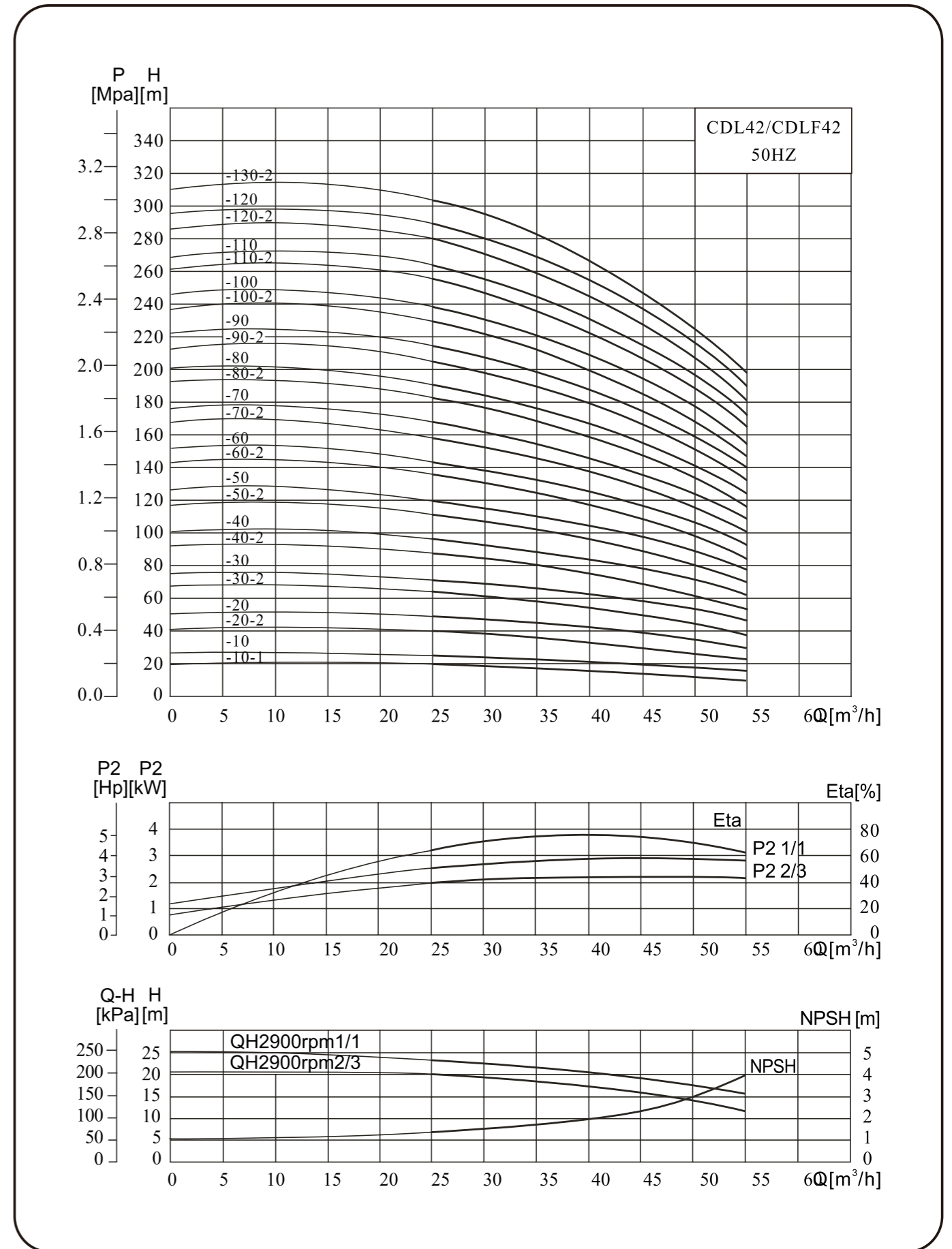
尺寸及重量

型号	尺寸(mm)					重量(kg)
	B1	B2	B1+B2	D1	D2	
CDL42-10-1	561	315/335	876/896	197/230	165/188	86/92
CDL42-10						
CDL42-20-2	641	430	1071	260	208	102/107
CDL42-20						
CDL42-30-2	826	490	1316	330	255	175
CDL42-30						
CDL42-40-2	906	490	1396	330	255	187
CDL42-40						
CDL42-50-2	986	550	1536	330	255	208
CDL42-50						
CDL42-60-2	1066	590	1656	360	285	251
CDL42-60						
CDL42-70-2	1146	660	1806	400	310	315
CDL42-70						
CDL42-80-2	1226	660	1886	400	310	319
CDL42-80						
CDL42-90-2	1306	660	1966	400	310	323/343
CDL42-90						
CDL42-100-2	1386	660	2046	400	310	347
CDL42-100						
CDL42-110-2	1466	700	2166	450	345	413
CDL42-110						
CDL42-120-2	1546	700	2246	450	345	417
CDL42-120						
CDL42-130-2	1626	700	2326	450	345	421

性能表

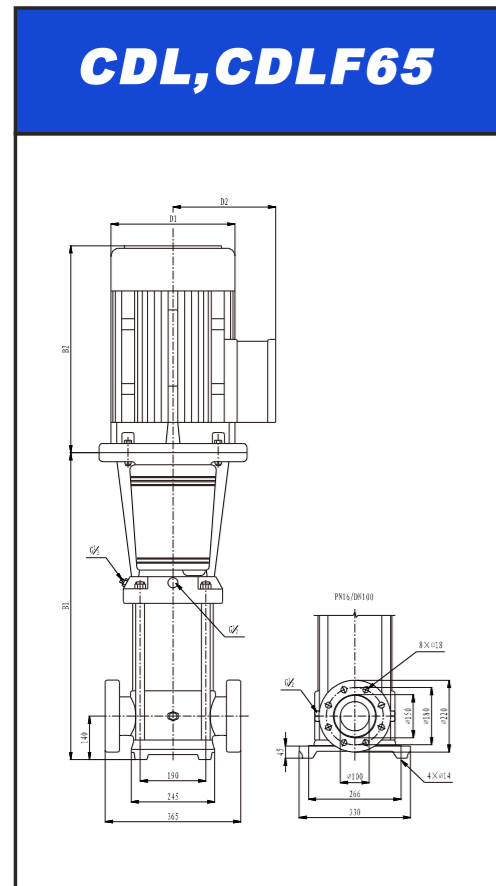
型号	配用电机(kw)	Q (m³/h)	H (m)									
			25	30	35	40	42	45	50	55		
CDL42-10-1	3.0		20	19	18	17	16	15	13	11		
CDL42-10	4.0		24	23	22	21	20	19	18	16		
CDL42-20-2	5.5		40	38	36	33	32	30	27	23		
CDL42-20	7.5		48	46	44	42	41	39	35	31		
CDL42-30-2	11		63	61	58	54	52	50	44	38		
CDL42-30	11		71	69	66	63	61	58	53	47		
CDL42-40-2	15		87	84	80	75	73	69	62	54		
CDL42-40	15		95	92	88	84	81	78	71	62		
CDL42-50-2	18.5		111	107	102	96	93	88	80	69		
CDL42-50	18.5		119	115	110	105	101	97	88	78		
CDL42-60-2	22		135	130	124	117	113	108	97	85		
CDL42-60	22		143	138	132	125	122	116	106	93		
CDL42-70-2	30		158	152	146	138	134	127	115	100		
CDL42-70	30		166	161	154	146	142	135	124	109		
CDL42-80-2	30		182	175	168	159	154	146	133	116		
CDL42-80	30		190	184	176	167	162	154	141	124		
CDL42-90-2	30		205	198	190	180	174	166	150	132		
CDL42-90	37		214	207	198	188	183	174	159	140		
CDL42-100-2	37		230	221	212	200	194	185	168	147		
CDL42-100	37		238	230	220	209	203	193	177	155		
CDL42-110-2	45		255	245	236	223	217	206	188	165		
CDL42-110	45		263	255	244	232	225	214	196	173		
CDL42-120-2	45		280	270	259	245	238	226	206	181		
CDL42-120	45		289	280	268	255	247	236	216	190		
CDL42-130-2	45		305	294	282	267	259	247	225	198		

性能曲线





安装图



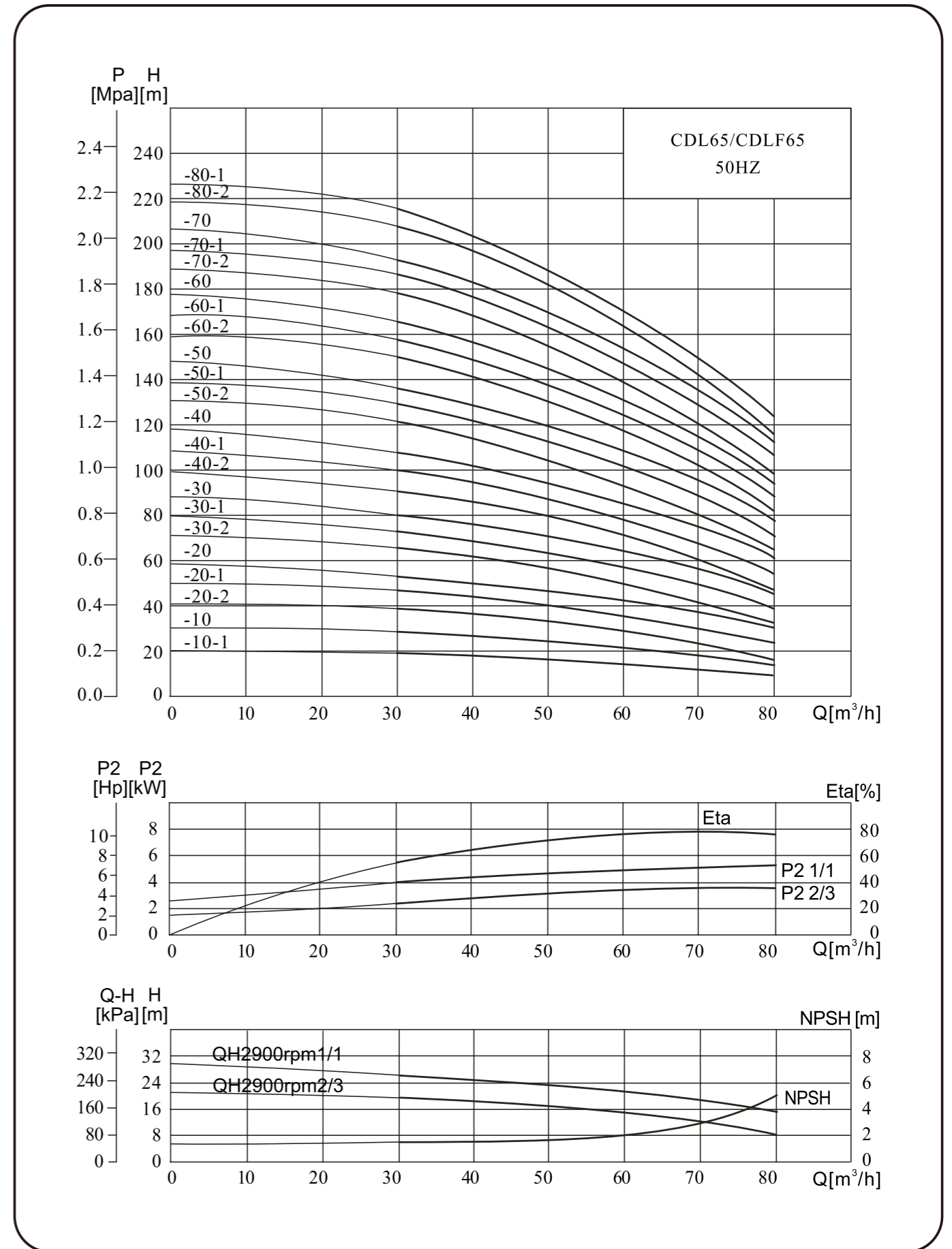
尺寸及重量

型号	尺寸(mm)					重量(kg)
	B1	B2	B1+B2	D1	D2	
CDL65-10-1	561	335	896	230	188	105
CDL65-10	561	430	991	260	208	110
CDL65-20-2	644	430	1074	260	208	120
CDL65-20-1	754	490	1244	330	255	155
CDL65-20	754	490	1244	330	255	155
CDL65-30-2	836	490	1326	330	255	195
CDL65-30-1	836	490	1326	330	255	195
CDL65-30	836	550	1386	330	255	205
CDL65-40-2	919	550	1469	330	255	208
CDL65-40-1	919	590	1509	360	285	260
CDL65-40	919	590	1509	360	285	260
CDL65-50-2	1001	660	1661	400	310	345
CDL65-50-1	1001	660	1661	400	310	345
CDL65-50	1001	660	1661	400	310	345
CDL65-60-2	1084	660	1744	400	310	350
CDL65-60-1	1084	660	1744	400	310	370
CDL65-60	1084	660	1744	400	310	370
CDL65-70-2	1166	660	1826	400	310	375
CDL65-70-1	1166	660	1826	400	310	375
CDL65-70	1166	700	1866	460	340	435
CDL65-80-2	1248	700	1948	460	340	440
CDL65-80-1	1248	700	1948	460	340	440

性能表

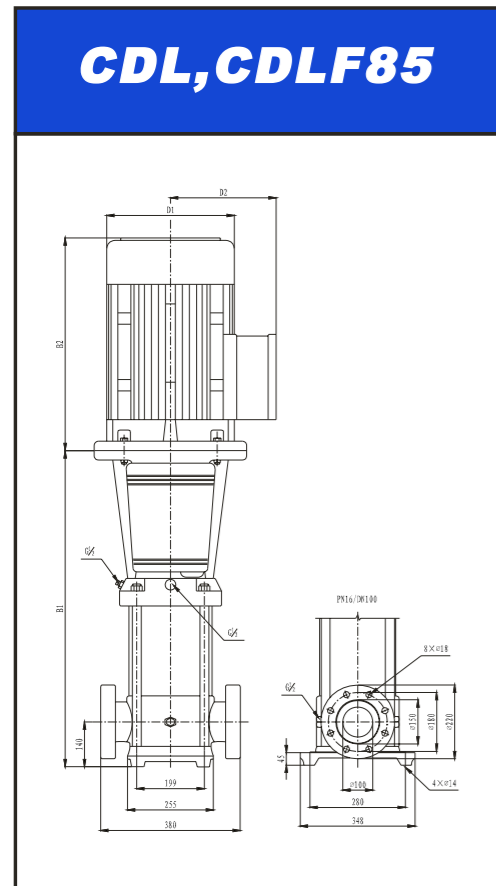
型号	电机	Q (m³/h)	H (m)							
			30	40	50	60	65	70	80	
CDL65-10-1	4.0		19	18	16	14	13	11	8	
CDL65-10	5.5		27	25	23	21	20	18	15	
CDL65-20-2	7.5		39	36	33	29	26	23	17	
CDL65-20-1	11		46	44	40	36	33	30	24	
CDL65-20	11		53	51	47	43	40	37	30	
CDL65-30-2	15		66	62	56	50	46	41	32	
CDL65-30-1	15		73	69	63	57	53	48	39	
CDL65-30	18.5		80	76	70	64	60	55	46	
CDL65-40-2	18.5		92	87	80	71	66	60	47	
CDL65-40-1	22		100	94	87	78	73	67	54	
CDL65-40	22		107	101	94	85	80	74	61	
CDL65-50-2	30		121	114	105	95	88	80	64	
CDL65-50-1	30		128	121	112	102	95	87	71	
CDL65-50	30		136	129	119	109	102	94	78	
CDL65-60-2	30		150	142	131	118	110	101	81	
CDL65-60-1	37		157	149	138	125	117	108	88	
CDL65-60	37		164	156	145	132	124	115	95	
CDL65-70-2	37		179	169	156	141	132	121	99	
CDL65-70-1	37		186	176	163	148	139	128	106	
CDL65-70	45		193	183	170	155	146	135	112	
CDL65-80-2	45		207	196	182	164	154	142	116	
CDL65-80-1	45		215	203	189	171	161	149	123	

性能曲线





安装图



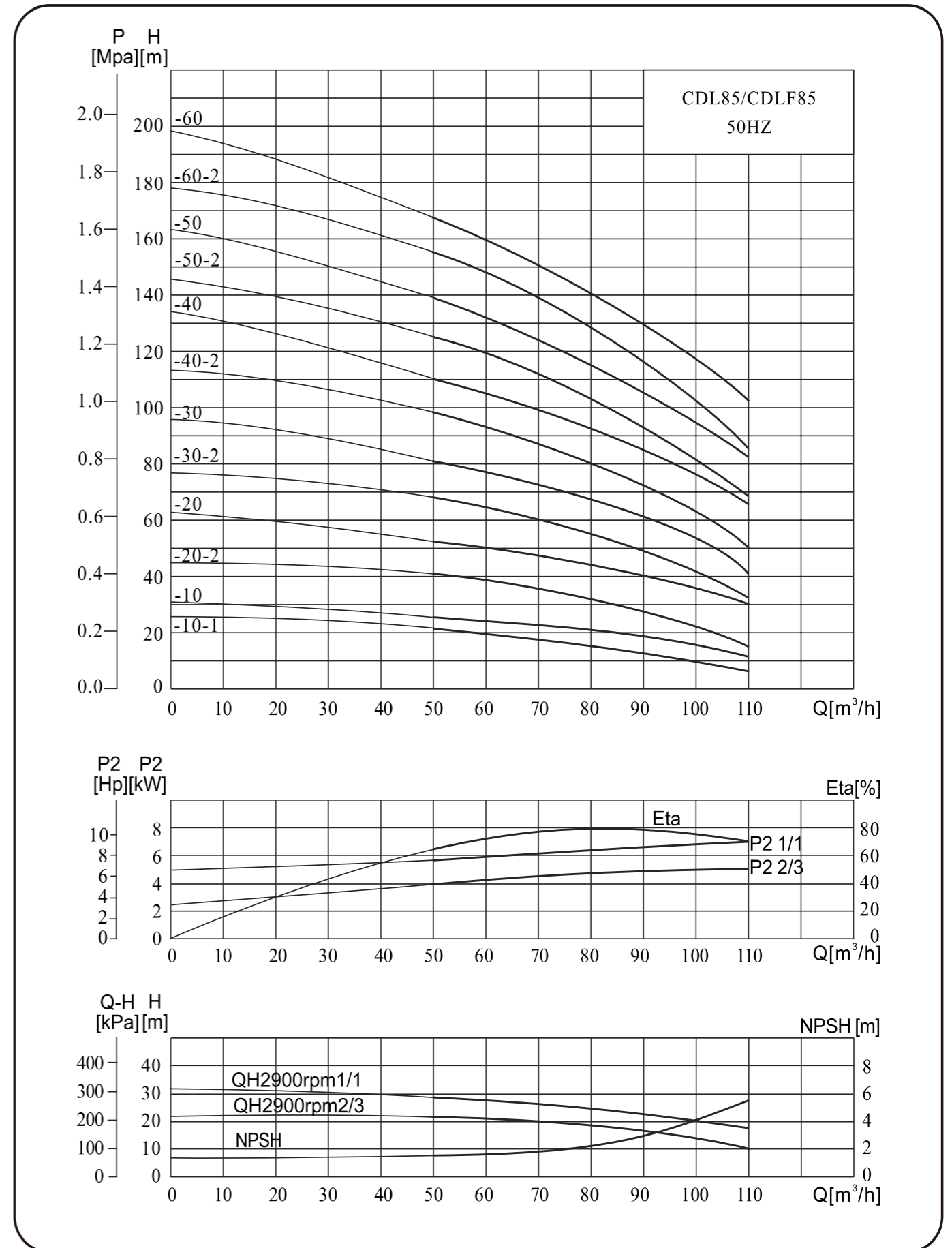
尺寸及重量

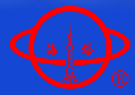
型号	尺寸(mm)					重量(kg)
	B1	B2	B1+B2	D1	D2	
CDL85-10-1	571	430	1001	260	208	120
CDL85-10	571	430	1001	260	208	122
CDL85-20-2	773	490	1263	330	255	165
CDL85-20	773	490	1263	330	255	198
CDL85-30-2	865	550	1415	330	255	212
CDL85-30	865	590	1455	360	285	265
CDL85-40-2	957	660	1617	400	310	348
CDL85-40	957	660	1617	400	310	348
CDL85-50-2	1049	660	1709	400	310	375
CDL85-50	1049	660	1709	400	310	375
CDL85-60-2	1141	700	1841	460	340	438
CDL85-60	1141	700	1841	460	340	438

性能表

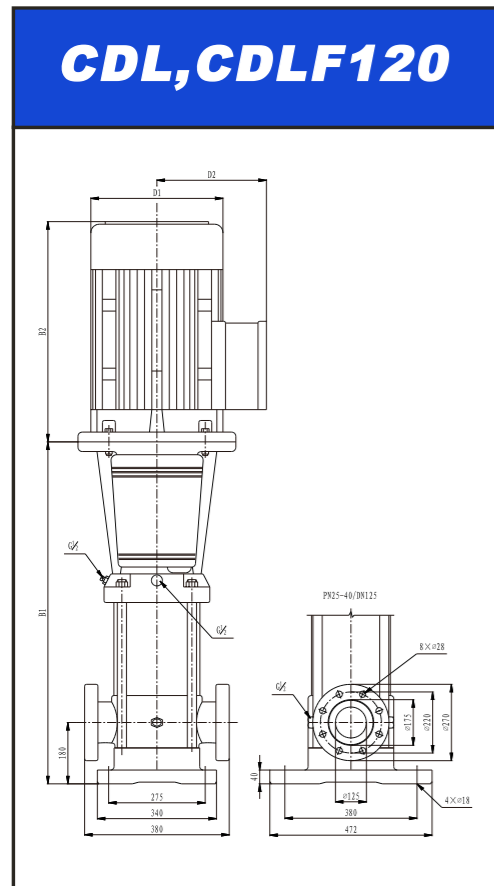
型号	电机	Q (m³/h)	50	60	70	80	85	90	100	110
CDL85-10-1	5.5	H (m)	22	19	17	16	14	13	10	6
CDL85-10	7.5		25	24	22	21	20	19	16	12
CDL85-20-2	11		41	39	36	32	30	28	22	15
CDL85-20	15		53	50	47	44	41	40	36	30
CDL85-30-2	18.5		68	65	60	55	52	49	41	32
CDL85-30	22		81	77	72	67	64	62	55	48
CDL85-40-2	30		98	93	87	80	75	72	62	50
CDL85-40	30		110	105	100	92	86	84	76	66
CDL85-50-2	37		126	120	113	104	98	93	81	68
CDL85-50	37		139	131	124	115	110	106	94	83
CDL85-60-2	45		155	148	139	129	122	117	102	86
CDL85-60	45		168	160	150	141	134	130	117	103

性能曲线





安装图



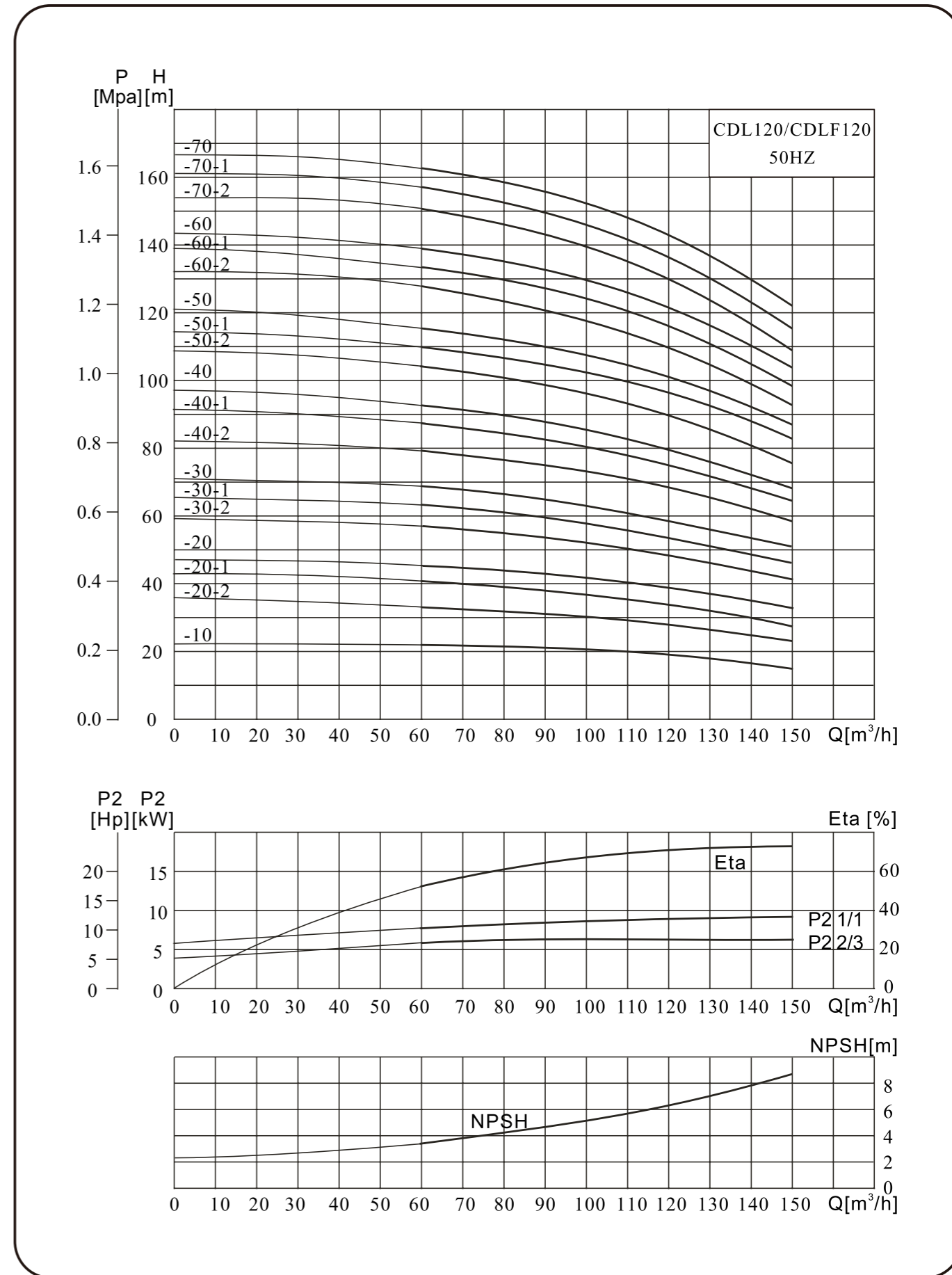
尺寸及重量

型号	尺寸(mm)					重量(kg)
	B1	B2	B1+B2	D1	D2	
CDL120-10	840	490	1330	330	255	230
CDL120-20-2	1000	490	1490	330	255	245
CDL120-20-1	1000	550	1550	330	255	250
CDL120-20	1000	590	1590	360	285	285
CDL120-30-2	1160	660	1820	400	310	360
CDL120-30-1	1160	660	1820	400	310	360
CDL120-30	1160	660	1820	400	310	360
CDL120-40-2	1320	660	1980	400	310	400
CDL120-40-1	1320	660	1980	400	310	400
CDL120-40	1320	700	2020	460	340	460
CDL120-50-2	1480	700	2180	460	340	470
CDL120-50-1	1480	700	2180	460	340	470
CDL120-50	1510	770	2280	540	370	575
CDL120-60-2	1670	770	2440	540	370	585
CDL120-60-1	1670	770	2440	540	370	585
CDL120-60	1670	845	2515	580	410	705
CDL120-70-2	1830	845	2675	580	410	715
CDL120-70-1	1830	845	2675	580	410	715
CDL120-70	1830	845	2675	580	410	715

性能表

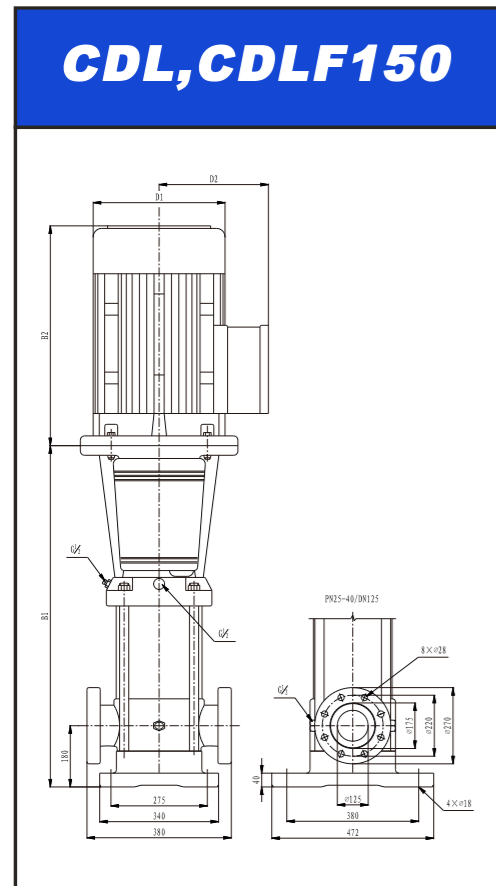
型号	配用电机(kw)	Q (m³/h)	60	70	80	90	100	110	120	130	140	150
CDL120-10	11	H (m)	22	21.8	21.6	21	20.5	19.5	18.5	17	16	15
CDL120-20-2	15		34	33.6	33	31	30.2	30	28.5	27	25	24
CDL120-20-1	18.5		41	40	39.5	38.5	37	36.5	34.5	32.5	30	27.5
CDL120-20	22		46	45	44.5	43.5	42.4	41	40	38	36	33.5
CDL120-30-2	30		57	56	55	53.5	52	51	49	46.5	43.5	41
CDL120-30-1	30		64	63	62	60	58.5	57.5	55.5	52	49	46
CDL120-30	30		69.5	68.5	67.5	66	64.4	62.5	61	57.5	54.5	51
CDL120-40-2	37		80.5	79	78	76	73.5	72	69	66	61.5	58
CDL120-40-1	37		87	86	84.5	82	80	78	76	72	68	64.5
CDL120-40	45		92.5	91	90	88	85.5	83	81	77	73	68.5
CDL120-50-2	45		104.5	103	101	99	96	93	90	85.5	80.5	75.5
CDL120-50-1	45		110.5	109	107.5	105	102	100	97	92	86.5	83
CDL120-50	55		115.5	114	113	110	107.5	104.5	101.5	96	91	86
CDL120-60-2	55		128	125.5	123	121	117.3	113.5	110	104.5	98.5	92.5
CDL120-60-1	55		134	132	130.5	127	124	121	118	111	105	100
CDL120-60	75		139	137	135	132	128.8	126	123	116	110	104
CDL120-70-2	75		151	148	145.5	143	138.6	134	130	123.5	116.5	109
CDL120-70-1	75		156.5	154	152	148.5	144.5	141	137.5	130	123	116.5
CDL120-70	75	162.5	160.5	158.5	155	151	148	145	137	129	123	

性能曲线





安装图



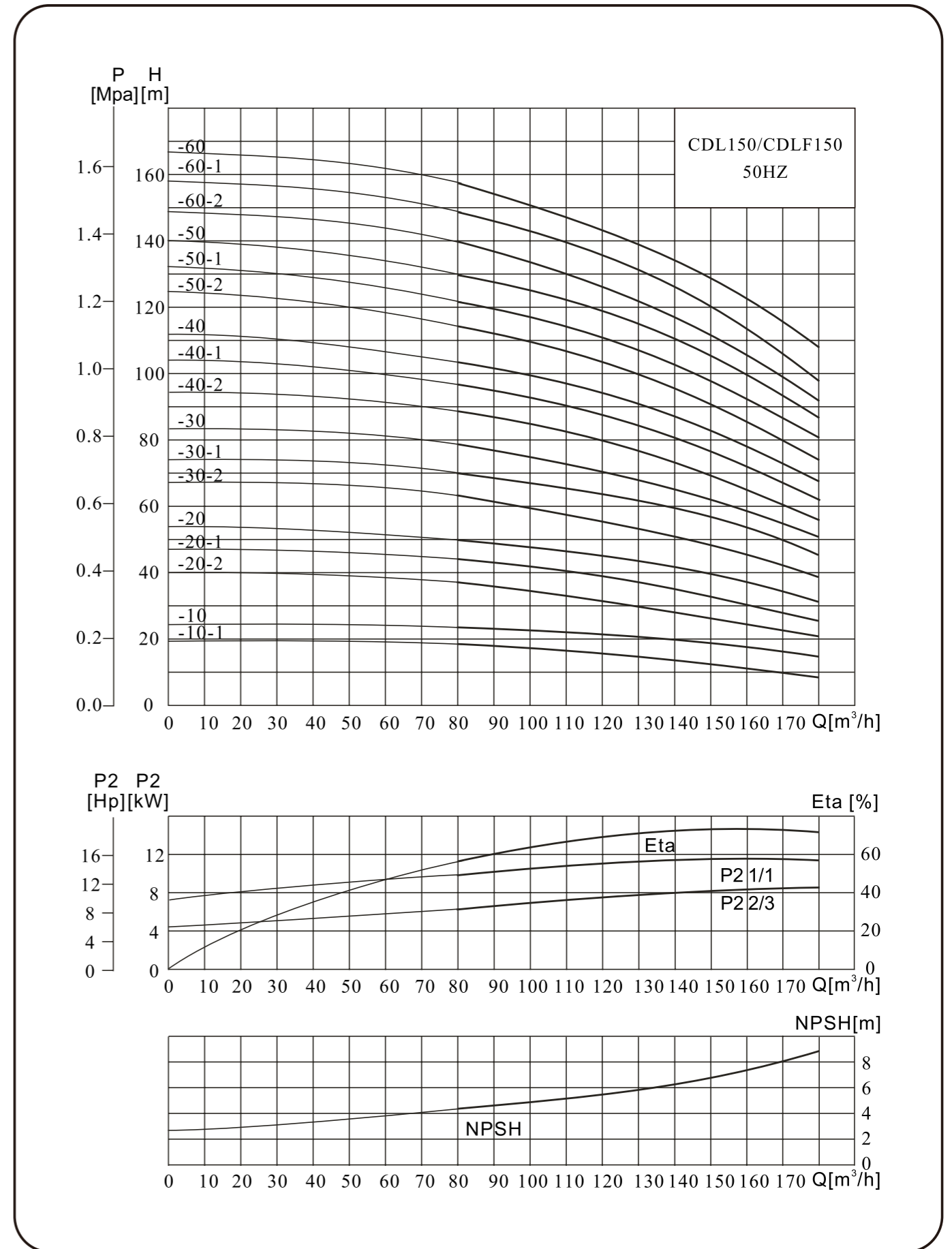
尺寸及重量

型号	尺寸(mm)					重量(kg)
	B1	B2	B1+B2	D1	D2	
CDL150-10-1	840	490	1330	330	255	230
CDL150-10	840	490	1330	330	255	235
CDL150-20-2	1000	550	1550	330	255	250
CDL150-20-1	1000	590	1590	360	285	295
CDL150-20	1000	660	1660	400	310	350
CDL150-30-2	1160	660	1820	400	310	360
CDL150-30-1	1160	660	1820	400	310	360
CDL150-30	1160	660	1820	400	310	385
CDL150-40-2	1320	700	2020	460	340	460
CDL150-40-1	1320	700	2020	460	340	460
CDL150-40	1350	770	2120	540	370	560
CDL150-50-2	1510	770	2280	540	370	570
CDL150-50-1	1510	845	2355	580	410	690
CDL150-50	1510	845	2355	580	410	690
CDL150-60-2	1670	845	2515	580	410	700
CDL150-60-1	1670	845	2515	580	410	700
CDL150-60	1670	845	2515	580	410	700

性能表

型号	配用电机(kw)	Q (m³/h)	80	90	100	110	120	130	140	150	160	170	180
CDL150-10-1	11	H (m)	18.3	17.8	17.3	17	16	15	14	12.5	11	10	8.5
CDL150-10	15		24	23	22.5	22	21.5	20.5	20	18.5	17	16	15
CDL150-20-2	18.5		37	35.5	34	33	32	31	29	27.5	26	23	21
CDL150-20-1	22		44.3	43	42	40	39	38.5	37.5	35	33	30	27
CDL150-20	30		50	49	48	47	45.5	44	42	40	37	34	32
CDL150-30-2	30		63.5	61	59	57.5	56	54.5	53	49	45.5	42	39
CDL150-30-1	37		70	68	67	65	63	62	60	56	53	49	45
CDL150-30	37		78	76.5	75	73	70.5	68	66	63	59	55	50.5
CDL150-40-2	45		89	87	84	81.5	79	77	74.5	70.5	65.5	60	56
CDL150-40-1	45		96.5	94	91.5	89	86.5	84	81.5	77	72.5	67	62
CDL150-40	55		104	102	100	97	95	91	88	84	79.5	74	68
CDL150-50-2	55		115.5	112	109	106	102.5	100	97	92	86	79	73.5
CDL150-50-1	75		122.5	119.5	117	113.5	111.5	107.5	104.5	99	93.5	87	80
CDL150-50	75		130	127.5	125	121	119	115	111.5	106.5	101	94.5	86.5
CDL150-60-2	75		140	137	133	130	126	121	118	112	106	98	91
CDL150-60-1	75		148.5	145	141.7	137.5	135	131	127	120.5	114.5	106.5	97.5
CDL150-60	75	157	153	149	145	142	139.5	137	130	123.5	116	109	

性能曲线





最大进口压力

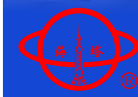
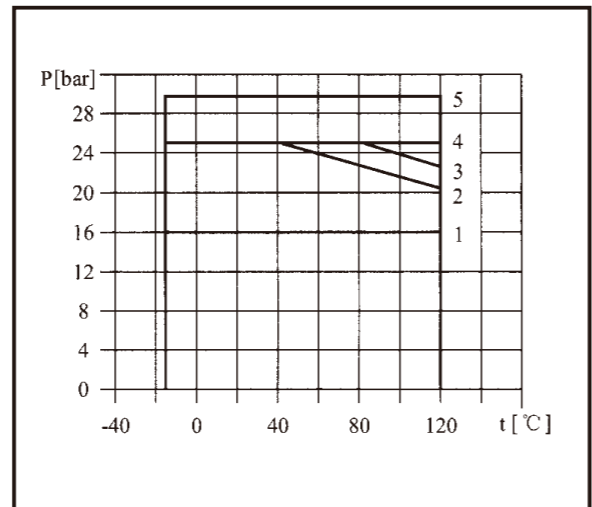
●下表为最大进口压力,但是实际的进口压力+泵闭阀压力必须低于最大允许工作压力。

Table with 2 columns: 型号 (Model) and 最大进口压力 (Maximum inlet pressure). Lists various pump models and their corresponding maximum inlet pressures in bar.

最大工作压力

Table with 2 columns: 型号 (Model) and 曲线号 (Curve number). Lists various pump models and their corresponding curve numbers.

●下图表示压力和温度的极限,压力和温度须在所示范围内。



最小进口压力NPSH

如果泵中的压力低于输送液体的蒸汽压力,可能发生气蚀,为避免气蚀,确保泵进口侧有一最小压力,量大吸程H[m]可按下式计算:

H = Pb × 10.2 - NPSH - Hf - Hv - Hs

Pb=大气压力[bar]

(大气压力可设定为1bar)

在闭式系统中, Pb为系统压力[bar]

NPSH=净正吸头[m]

(可从NPSH曲线上泵可能的最大流量处读取)

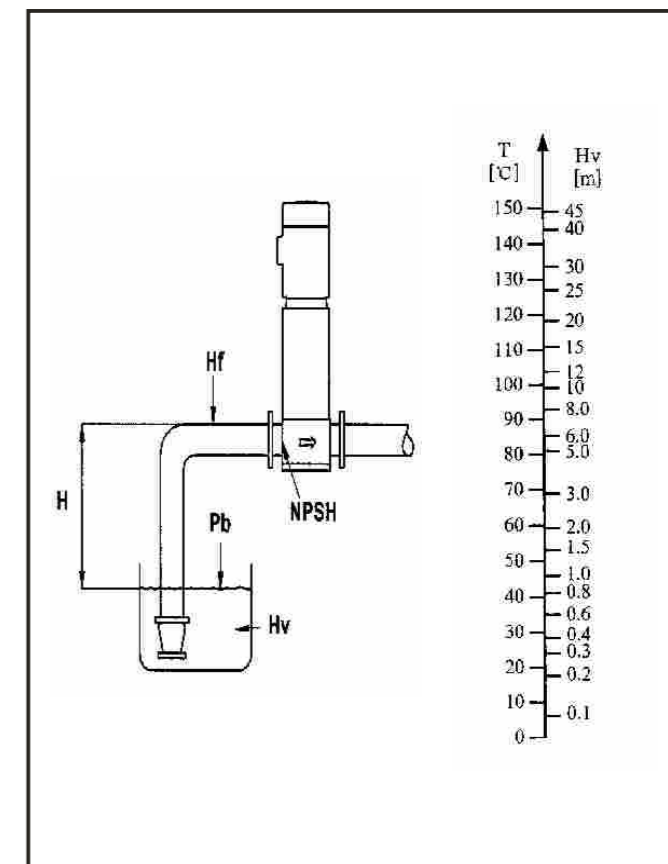
Hr=入口的管路损失[m]

Hv=蒸汽压力[m]

Hs=安全余量=最小0.5m水头

如计算所得H为正值, 泵可在最大吸程H情况下运行。如计算所得H为负值, 必须有一最小进口压力H的水头。

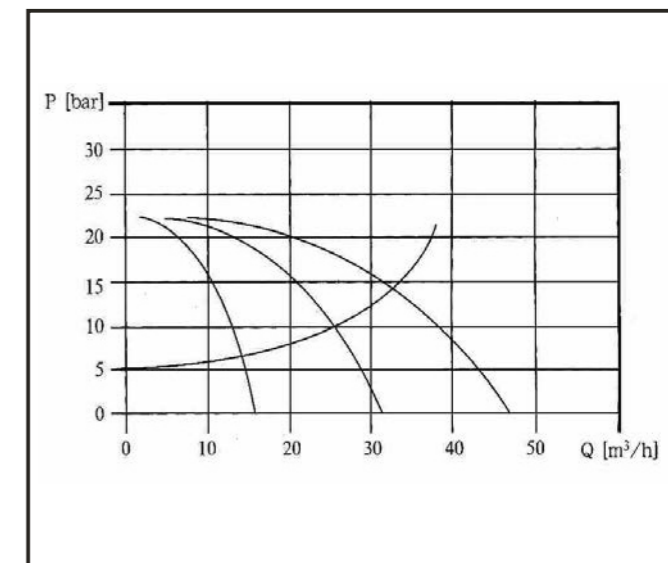
检查确保泵不会/没有处于气蚀状态



并联运行

将多台泵并联取代一台大泵可能更具优越性。在变流量系统中, 适应系统所需工作点。增加供水可能性, 因为当泵出故障时, 仅影响系统的部分流量。

如工作需要变化考虑将两台或更多台并联

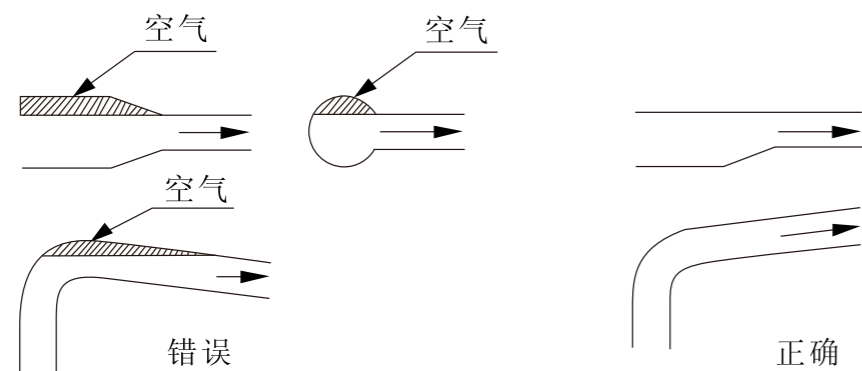




安装注意事项

⚠ 泵安装时绝不允许让电机倒挂在水平面上。

- 泵应安装在通风良好且防冰冻的地方，泵和电机距障碍物至少150mm，以使电动机的冷却风扇周围有足够的空气。
- 为使进口摩擦损失减到最小程度，进水管路应尽可能短。
- 泵安装前需检查管路系统有否安装止回阀以防液体回流。如果泵用于锅炉供水，在泵和锅炉间的输送管道上必须安装一个止回阀。
- 泵应安装在混凝土或类似的具有合适高度的基础上，也可安装在固定的地面上或墙上的固定支架上。应注意不要将管路的重量集中到泵上，以防损坏泵。
- 泵进出水段部位的“➡”标志表示液体经过水泵时的方向，泵开机前应检查液体能否自由通过。
- 泵安装前，进水管应进行清洗，若不能保证管道中没有颗粒物存在，有必要在泵吸入口前0.5~1m处安装一过滤网（尤其适合流量小于8m³/h的泵），以保证泵正常运行。
- 进水管安装时应防止产生气囊。



- 如果出口端的截止阀有关闭（或流量降为零）的可能，则需要在出口管路上安装旁通管路以保证足够的润滑和冷却水通过泵。

电气联接

⚠ 在拆下电机接线盒盖以及拆卸泵之前，必须确保电源已被切断。

- 电气线路的联接必须由具有资格证书的电工来操作。
- 弄清电动机与所用的电源是否相配。电机引接线必须按贴在接线盒上的接线图和电机铭牌的规定与电源相连。
- 电机必须和一个快捷、有效的电机起动器相连，保证电机不受缺相、电压不稳和过载的损害。泵的电机应有可靠接地措施。

倒灌系统与开式系统

⚠ 启动前认真阅读泵耐压筒上的警示牌。

泵必须充满水（或被输送液体）才能启动。

在倒灌系统中给泵灌水：

关闭泵出口阀门，打开泵头上的排气阀，慢慢打开进水阀门，直到稳定的水流涌出排气阀，然后拧紧排气阀。完全打开吸入管路上的止回阀。

在开式系统中液面低于泵的情况下给泵灌水：

⚠ 注意：吸入管路上必须安装一个止回阀。

关闭泵出口阀门，打开泵头上排气阀，通过排气阀孔把液体注入泵内，直到泵和吸入管路完全充满水为上，重新拧上排气阀。

⚠ 在泵未充满液体和彻底排空气体之前，不得启动泵！注意排气阀放气孔方向，小心确保溢出的水不要伤及人，也不要对泵和其它部件造成伤害。在热水应用场合，特别要小心，以免烫伤的危险！

检查转动方向

合上电源，观察旋转方向（看风扇），正确的转动方向应如泵头上箭头所示，即从电机驱动端看，泵应该以逆时针方向转动。

启动泵之前应检查

- 检查地脚螺栓有否拧紧；
- 泵是否充满水；
- 电网电压是否正确；
- 转动方向是否正确；
- 所有管道是否连接紧密，管路能否正常供水；
- 进水管路上的阀门是否完全打开；
- 出口阀门应在泵已经启动后慢慢打开；
- 若安装了压力表，检查工作压力；
- 所有正常运行所需的控制。如果泵由压力开关控制，检查、调整启动和断开压力。通过压力开关检查电机的满载电流应不超过最大允许电流。

泵启动次数

泵不能启动太频繁。建议电机功率≤4KW，每小时不超过100次启动；电机功率>4KW，每小时不超过20次启动。如果发现启动太频繁，必须调整控制设备，减小起停频率。此时有必要检查一下安装情况。

泵与电机的维护

- 机械密封是自行调整的，密封中动静磨块的接触面由泵输送的液体润滑和冷却。
- 泵内滑动轴承由泵输送的液体润滑。
- 对不装润滑嘴的电机是不需要维护的，装润滑嘴的电机要用高温锂基润滑脂来润滑。

防冻措施

泵可以用在采取了防冻措施的系统。如果泵安装在易结冰的地方，必须加适量的防冻剂以免泵输送的液体因结冰而损害泵。如果没有防冻剂，在有可能出现霜冻危险时泵应停机，泵停用时，必须排空泵和系统中的水。

泵需定期做下列检查

- 泵的工作和运行压力；
- 可能的泄漏；
- 电机可能的过热；
- 取出和清洁或更换所有的过滤网；
- 电机过载的断开时间；
- 启动和关停的频率；
- 所有的控制操作；



●如果发现故障，按“常见故障及处理方法”检查系统。泵长期停用时，应清洗干净，妥善保管。泵在存放中应防止锈蚀和损坏。

装配与拆卸

CDL, CDLF2、4泵

●把卡环套在轴上，套上隔套、叶轮、叶轮隔套、导叶、支撑导叶等直到最后一个叶轮，然后装上叶轮压盖、垫圈，旋紧螺母，注意支撑导叶的位置，级数低的泵，最后一个是支撑支叶，级数高的泵，支撑导叶相应增加，间隔位置应均匀，同时应套上支撑隔套和轴承。

●把导流器装在进出水段和底座上，把装好的部件装在导流器上。

●进出水段上装上O形圈、套上耐压筒，装上出水导叶。

●把已装好O形圈、泵头衬里、波形弹簧的泵头套到耐压筒上，拧紧底座上的四个拉杆螺母，注意不要一下拧紧一个螺母，而应对称轮流拧紧。

装上机械密封并拧紧，装好电机和联轴器，旋上联轴器上的螺钉（不拧紧），把联轴器包括泵轴往底座方向推到底，再往反方向移约1mm，拧紧螺钉，注意两联轴块抱合平面的间隔应均匀。

●拧紧机械密封上的紧定螺钉，转动联轴器，轴应转动灵活无卡滞、松紧现象。泵的拆卸按上述相反步骤进行。

CDL, CDLF8、16、20泵

●在轴上，套上叶轮、叶轮隔套、导叶、支撑导叶、轴承、支撑隔套等，直到最后一个叶轮，然后装上叶轮压盖、垫圈，旋紧螺母。

●底座上装好进出水段，并装上O形圈，进水隔板，导流器，再把已装好的部件装在导流器上，装上出水导叶和拉带，拧紧螺栓，装上耐压筒。

●把已装好O形圈、泵头衬里。橡胶调节桩的泵头套到耐压筒上，对称轮流拧紧拉杆上的四个螺母。

●装上机械密封并拧紧，装好电机和联轴器，旋上联轴器上的螺钉（不拧紧），把联轴器包括泵轴往底座方向推到底，再往反方向移约1mm，拧紧螺钉，注意两联轴块抱合平面的间隔应均匀。

●拧紧机械密封上的紧定螺钉，转动联轴器，轴应转动灵活，无卡滞、松紧现象。泵的拆卸按上述相反步骤进行。

CDL, CDLF32、42、65、85泵

●把进出水段装在底座上，两边套上法兰，装上导流器。

●把第一个叶轮装在轴上，拧紧螺母并将叶轮套在导流器的口环座内，装上导叶、叶轮、支撑导叶，直至出水导叶，用拉带固定所有导叶。

●轴部件：装上下轮套、压盖、垫圈，拧紧螺钉，进出水段上装好下滑动轴承，装好垫圈，拧紧螺钉，再把轴部件重新套在进出水段上，装上O形圈，涂上润滑油后套上耐压筒。

●底座上装好拉杆，泵头上装好O形圈、调节桩、排气阀，再把泵头套在拉杆上，装好垫圈，拧紧螺母。

●把机械密封装在泵头上，装好密封压盖，拧紧螺钉，再拧紧机械密封上的螺钉，然后把轴往上提，安装好调节片。

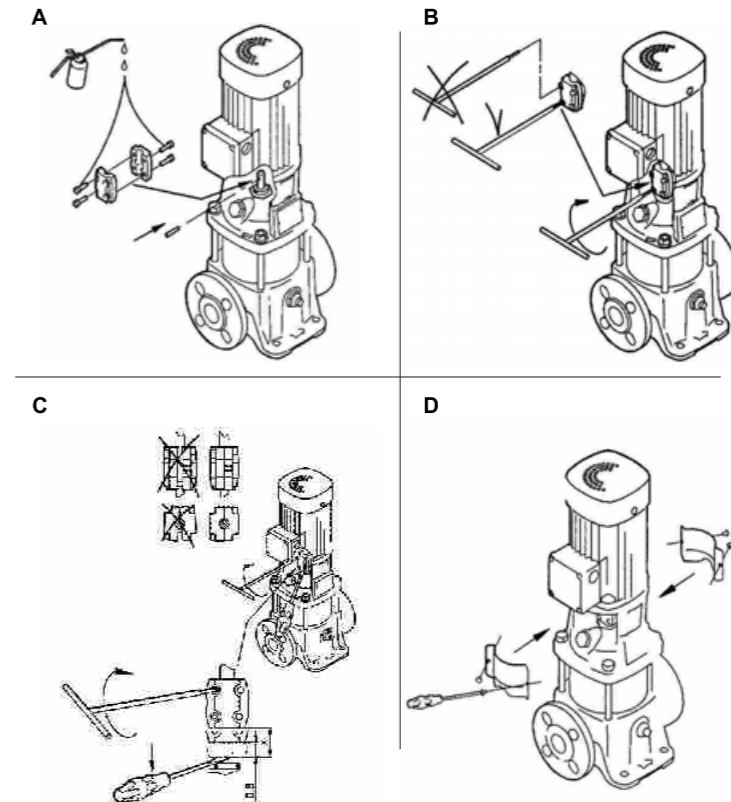
●泵头上安装好支架和电机。

●最后安装联轴器，拧紧螺钉，再取出调节片。转动联轴器，泵轴应转动灵活无卡滞、松紧现象。泵的拆卸按上述相反的步骤进行。

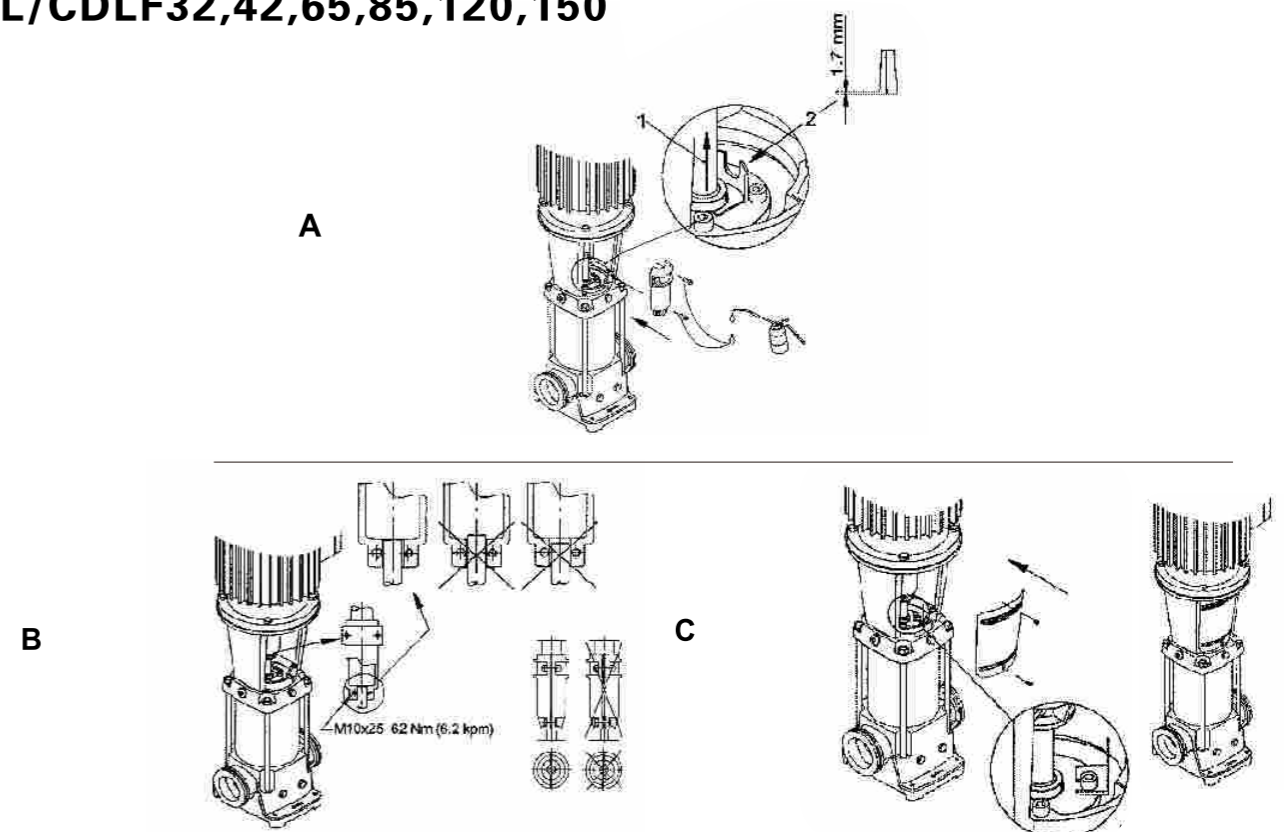


联轴器调节

CDL/CDLF2,4,8,12,16,20



CDL/CDLF32,42,65,85,120,150



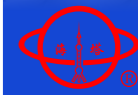


常见故障及处理方法



在拆下电机接线盒盖以及拆卸泵之前，必须确保电源已经被切断。

故障现象	原因分析	排除方法	备注
当启动器合上，电动机不能启动。	a) 电源故障 b) 保险丝断了 c) 电机过载 d) 启动器接触不好或线圈有问题 e) 控制电路有问题 f) 电机出故障	a) 检查电源 b) 更换保险丝 c) 检查系统 d) 更换启动器 e) 检查控制电路 f) 修理	
启动器过载装置跳开（电源合上立即跳开）	a) 保险丝断了 b) 过载装置接触有问题 c) 电缆接线松开了或电源有问题 d) 电机线圈有问题 e) 泵的机械部分擦牢了	a) 更换保险丝 b) 检查启动器 c) 检查电缆接线和电源 d) 更换电机 e) 检修泵	d)、e)项用户不得擅自拆修
过载装置偶然跳开	a) 过载设置太低 b) 周期性电源故障 c) 高峰用电时的低电压	a) 重新设置 b) 检修电源 c) 加稳压装置	
过载装置没有跳开，但泵不能工作	a) 启动器接触不好或线圈有问题 b) 控制电路有问题	a) 更换启动器 b) 检查控制电路	
泵出水不均	a) 进水管路太小 b) 在泵进口处，没有足够的水 c) 液面太低 d) 与水温、管路损失和流量相比，进口压力太小 e) 进水管部分被杂质堵塞	a) 增大进水管路 b) 改进系统，设法增加水量 c) 设法升高液面 d) 改进系统，设法增大进口压力 e) 检查及清污	
泵在运转但不出水	a) 进水管被杂质堵塞 b) 底阀或止回阀在关死位置 c) 进水管泄漏 d) 进水管或泵中有空气	a) 检查及清污 b) 检修底阀和止回阀 c) 检修进水管路 d) 重新灌液、排除空气	
当电源断开，泵反方向运转	a) 进水管泄漏 b) 底阀或止回阀有故障 c) 底阀在开或部分开的位置受阻 d) 进水管有气囊	a) 检修进水管路 b) 检修底阀和止回阀 c) 检修底阀 d) 检修进水管路、排除空气	e)项用户不得擅自拆修
泵有异常振动和杂音	a) 进水管泄漏 b) 进水管太小或部分地被杂质堵塞 c) 进水管或泵中有空气 d) 装置扬程与泵扬程比太低 e) 泵的机械部分相擦	a) 检修进水管路 b) 增大或检修进水管路 c) 重新灌液、排除空气 d) 改进系统或重新选型 e) 检修泵	



图片样式

