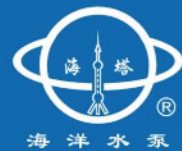
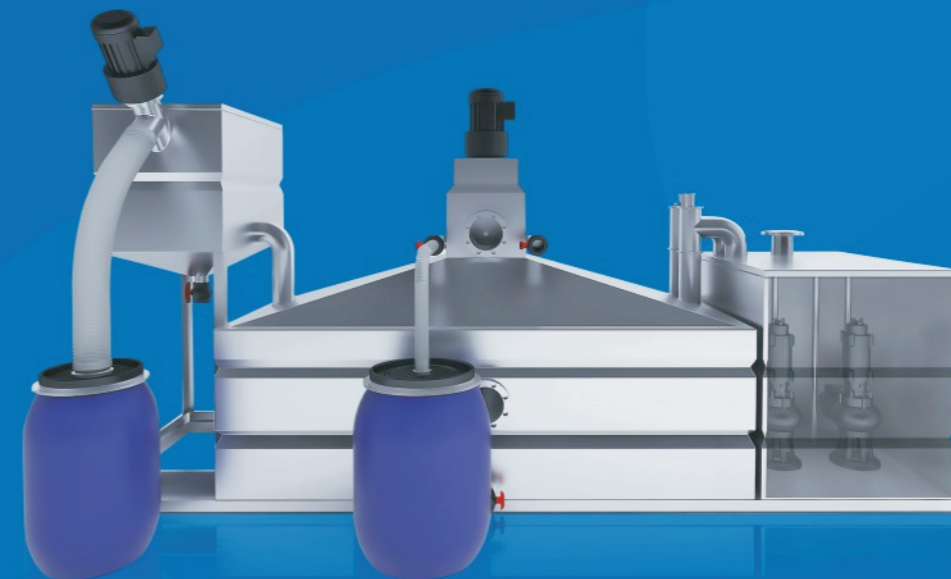


由于我们在不断努力改进产品，我们保留样本数据更改的权利，敬请谅解。  
Due to our continuous efforts to improve the product, we reserve the right to change the sample data, please understand.



## ▶ HYG系列 一体化自动隔油设备



Shanghai Sea  
Pump&Valve Mfg Co.,Ltd

**上海海洋泵阀制造有限公司**

地址：上海市金山区山阳镇山富东路365号  
电话：(0086)-021-63546554 63803848  
传真：(0086)-021-33550508  
网址：www.sea-pump.com  
邮箱：seapump@foxmail.com

ADD: No.365,east Shanfu road,Shanyang town,Jinshan district,Shanghai  
TEL: (0086)-021-63546554 63803848  
FAX: (0086)-021-33550508  
Http://www.sea-pump.com  
E-mail:seapump@foxmail.com

**上海海洋泵阀制造有限公司**  
SHANGHAI SEA PUMP&VALVE MFG CO.,LTD



## 企业简介<sup>+</sup> About us

在离心泵制造领域，上海海洋泵阀制造有限公司是中国大型的制造商之一，是专业生产水泵、生活消防成套智能控制给水设备及水泵智能电气控制设备的大型企业，下设多个售后服务中心，遍布全国各大中城市，为海洋创造快速的售后服务打下坚实的基础。

海洋泵阀始终致力于科技和管理的创新，开发出适用于工矿企业、城市供水、城市污水处理、农田排灌、石油化工、高层建筑供水消防、空调供暖等各行各业的用泵。产品发往东南亚和欧洲等地区，以可靠的性能和合理的价格受到国内外用户的青睐。

海洋泵阀现有员工800多名，其中工程技术人员50余名，占地面积80余亩，固定资产2亿元，拥有现代化的微机控制的测试设备，保证了每一台产品合格出厂，年生产各类水泵90000台，“上海海洋泵阀制造有限公司”集科、工、贸于一体的多门类、管理现代化的大型企业。

海洋泵阀目前能生产30多个系列，上万种规格，适用于工矿企业、城市供水、城市污水处理、石油化工、农业排灌等行业的用泵。主导产品：DL、LG、GDL、CDL、TSWA系列高层建筑给水水泵，二次供水设备，一体化泵站，智慧泵站，水箱等。

海洋泵阀秉承“产品决定前途、质量决定命运、效益决定兴衰、素质决定成败”的经营理念，不断开拓锐意进取，铸就客户百分之百满意工程：ISO9001-2008质量体系品质保证，以及快速反应售后服务和定期咨询双重服务保障。

海洋泵阀以人为本，以诚待人，以国际质量管理体系为管理标准不断拓展相关领域--承揽环保工程、提供成套生活供水和消防设施，制造出优质、高效、节能的国际产品，服务于人类建设美好家园！

In the field of centrifugal pump manufacturing, Shanghai Sea Pump & Valve Manufacturing Co., Ltd. is one of China's large-scale manufacturers, specializing in the production of water pumps, life and fire complete sets of intelligent control water supply equipment and intelligent electrical control equipment for water pumps, under the establishment of a number of after-sales service centers, all over the country's large and medium-sized cities, for the ocean to create a fast after-sales service to lay a solid foundation.

Sea pump & valve has all along been committed to innovation in technology and management to develop pumps applicable for all industries, like industrial and mining enterprises, urban water supply, urban sewage treatment, farmland irrigation and drainage, petrochemical industry, water supply and fire control for high rise buildings, air conditioning and heating. Its products are exported to Southeast Asia, Europe and so on, which have won favor of both domestic and foreign users on the strength of their reliable performance and fair price.

Sea pump & valve now has more than 800 employees, including more than 50 engineers and technicians. It covers a floor area of 80-plus mu and has fixed assets exceeding RMB200 million. Boasting modern testing equipment with microcomputer control, it guarantees acceptability of every product to be delivered. With an annual production capacity of 90000 sets of water pumps of different kinds Shanghai Sea Pump & Valve Manufacturing Co., Ltd. is a large-scale enterprise integrating science, industry and trade with modern management.

At present Sea Pump & Valve is able to produce more 30 pump lines with more than Tens of thousands of specifications, applicable for such industries as industrial and mining enterprises, urban water supply, urban sewage treatment, petrochemical industry and agricultural irrigation and drainage. Its main products, DL, LG, GDL, CDL and TSWA Series of high-rise building water pump, Secondary water supply equipment, integrated pumping station, intelligent pumping station, water tank, etc.

Upholding this operational concept: products tell the prospect, quality tells the fate, benefits ups or downs while accomplishments tell success or failure. Sea Pump & Valve has been opening up and advancing continually to make project satisfying customers 100% quality assurance by ISO9001-2008 plus double service guarantee: quick-response after service and periodical consultations.

Being people friendly and treating others sincerely, Sea Pump & Valve has been extending towards relevant fields with the management standard of international Quality Management System undertaking environmental protection projects, providing domestic water supply and fire fighting systems, manufacturing high quality, high efficiency and energy saving international products and serving the mankind to build a beautiful home!



# Contents

## 目录

### HYGY系列一体化自动隔油设备

设计背景.....	01
应用范围.....	01
设计依据.....	02
工作流程图.....	02
处理量计算.....	03
设备选型表.....	03
设备优势.....	04
选型说明.....	05

### HYGY 5-25一体化自动隔油设备

外形尺寸图.....	09
规格参数.....	10

### HYGY 15-25一体化自动隔油设备

外形尺寸图.....	13
规格参数.....	14

### HYGY 25-40一体化自动隔油设备

外形尺寸图.....	17
规格参数.....	18



### 设计背景

地下室生活含油污水的排放，通常的做法是在地下室地面设一个油水分离池，将厨房、餐厅的污水收集到一起后，先经过油水分离处理后再用潜水泵提升排至室外污水检查井。这种做法的缺点有：

①  
在地下室建造隔油池  
占地面积较大，  
费用高



②  
传统油水分离池分离效果差，污水排放容易引起管道粘结油污，不易清掏



③  
油水分离池的密闭性不好，有气味，卫生状况差



④  
在室外建泵井，深度较大，管理也不方便



⑤  
冬天油污容易结块不但堵塞管道油放不出来，而且油块粘连在隔油池或隔油器的内壁，不易清洗



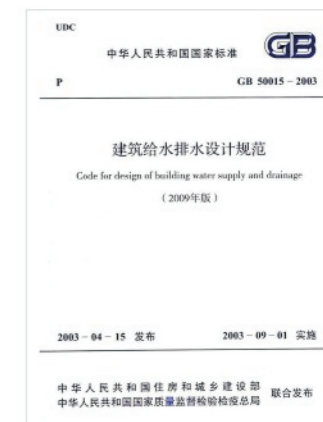
### 应用范围

油水及油水分离提升一体化设备适用于酒店、公共食堂、商铺餐饮、美食中心、超市餐饮、住宅厨房及各类企事业单位食堂等餐饮废水的集中预处理排放。

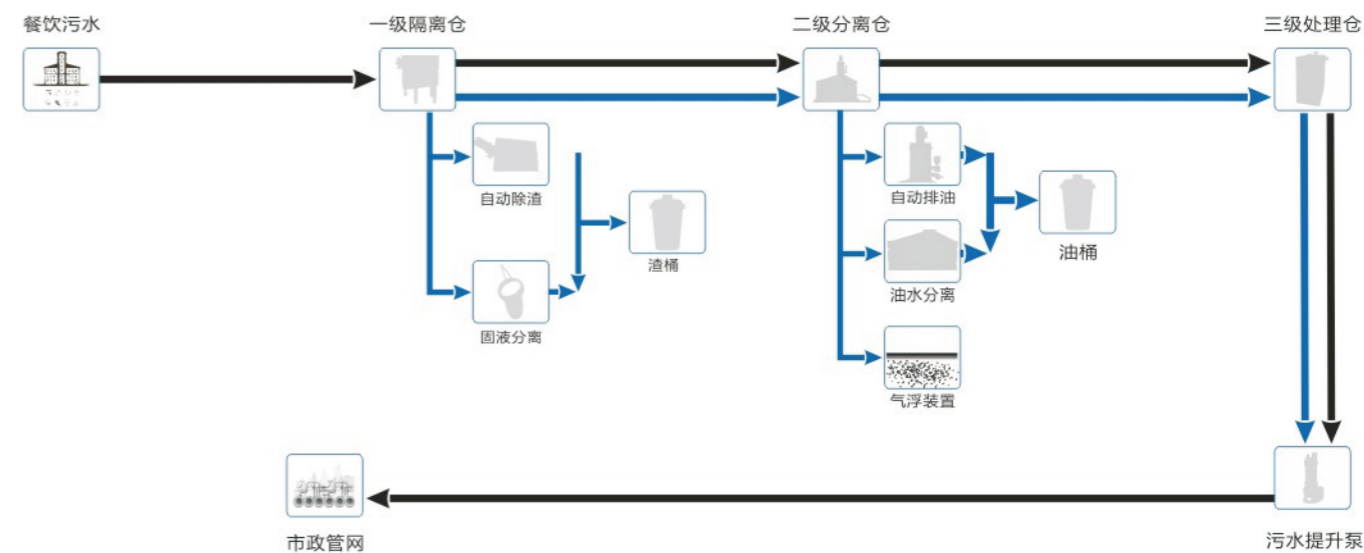


### 设计依据

- 《建筑给水排水设计规范》GB 50015-2003 (2009版)
- 《污水排入城市下水道水质标准》GB/T 31962-2015
- 《油水分离提升一体化设备》CJ/T 410-2012
- 《餐饮废水隔油器》CJ/T 295-2015
- 《餐厨废弃物油水自动分离设备》CJ/T 478-2015
- 《饮食业环境保护技术规范》HJ 554-2010
- 《海洋泵阀制造有限公司一体化自动隔油设备企业标准》310116000000H003-2021



### 工作流程图




注:残渣、污油桶注满后，只需人工更换，无需其他工作。



### 油水分离器流量处理计算公式

油水分离提升一体化设备处理水量 按设计秒流量进行计算 (L/s)，计算方法按现行《建标》GB50015-2003 (2009版) 第4.4.5条及4.4.6条，当资料不足时，也可按下列方法进行初步选型。

已知用餐人数及用餐类型   $\rightarrow Q_{h1} = \frac{(N \times K_h \times K_s \times Y)}{(1000 \times t)}$

已知用餐面积及用餐类型   $\rightarrow Q_{h2} = \frac{(S \times q \times K_h \times K_s \times Y)}{(S_s \times 1000 \times t)}$

其中：Q<sub>h1</sub>Q<sub>h2</sub>..... 每小时处理水量(m<sup>3</sup>/h)  
 N..... 餐厅的用餐人数(人)  
 t..... 用餐历时(h)  
 S..... 餐厅的使用面积(m<sup>2</sup>)  
 S<sub>s</sub>..... 餐厅每个座位最小使用面积(m<sup>2</sup>)  
 q..... 最高日生活用水定额(L/(人·餐))  
 Y..... 用水量南北地区差异(m<sup>2</sup>)  
 K<sub>h</sub>..... 小时变化系数  
 K<sub>s</sub>..... 秒时变化系数

### 设备选型表

#### 使用人数选型：

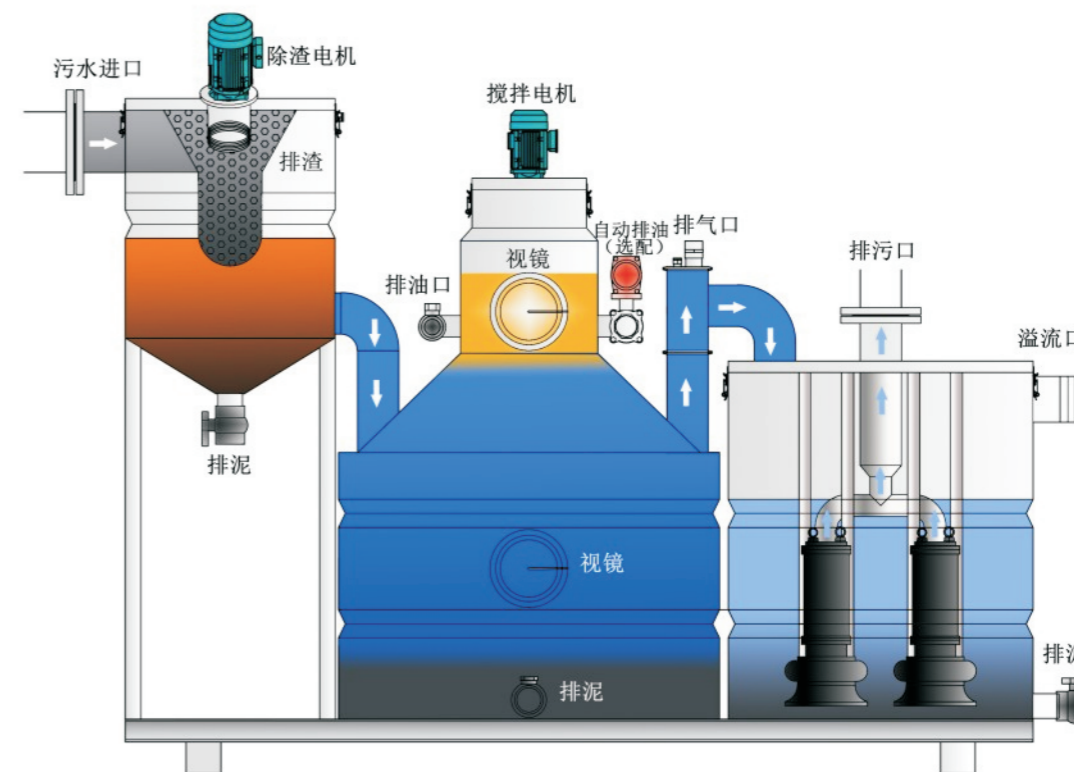
人数 \ 处理量	2L/s	4L/s	7L/s	10L/s	15L/s	20L/s
用餐人数						
酒吧、咖啡厅、茶餐厅	200	200-500	500-800	800-1200	1200-1600	1600-2200
中餐酒楼、快餐店、员工食堂	100	100-400	400-700	700-1000	1000-1500	1500-2000

#### 建筑面积选型：

建筑面积(m <sup>2</sup> ) \ 处理量	2L/s	4L/s	7L/s	10L/s	15L/s	20L/s
用餐人数						
酒吧、咖啡厅、茶餐厅	300	300-700	700-1100	1100-1700	1700-2200	2200-3100
中餐酒楼、快餐店、员工食堂	150	150-500	500-800	800-1400	1400-1900	1900-2500



### 设备优势



#### 精湛的钣金工艺

- 美观
- 强度好

#### 配置丰富，可选择范围大

- 美可选配各种功能，见第19页
- 可定制外形尺寸

#### 可编程触摸屏控制柜

- 可视化操作
- 可设置加热温度、微调自动执行器件实现按需排放

#### 自主研发的除渣设备

- 提取的残渣含水量低
- 便于维护
- 除渣效率高，减少隔油仓底泥沉淀从而减少保养频率

#### 可靠的流体设计

- 减少保养频率
- 避免产品堵塞

#### 搅拌装置

- 避免废油板结，从而避免了排油管的堵塞



海洋泵阀

SEA PUMP & VALVE

HYGY系列一体化自动隔油设备

一体化隔油设备整体解决方案

### 选型说明

HYGY - 15 - 15 - 1.5 / 2 (AWF)

可选功能：A：自动放油W：称重报警F：气浮，不填是标准款

水泵台数，

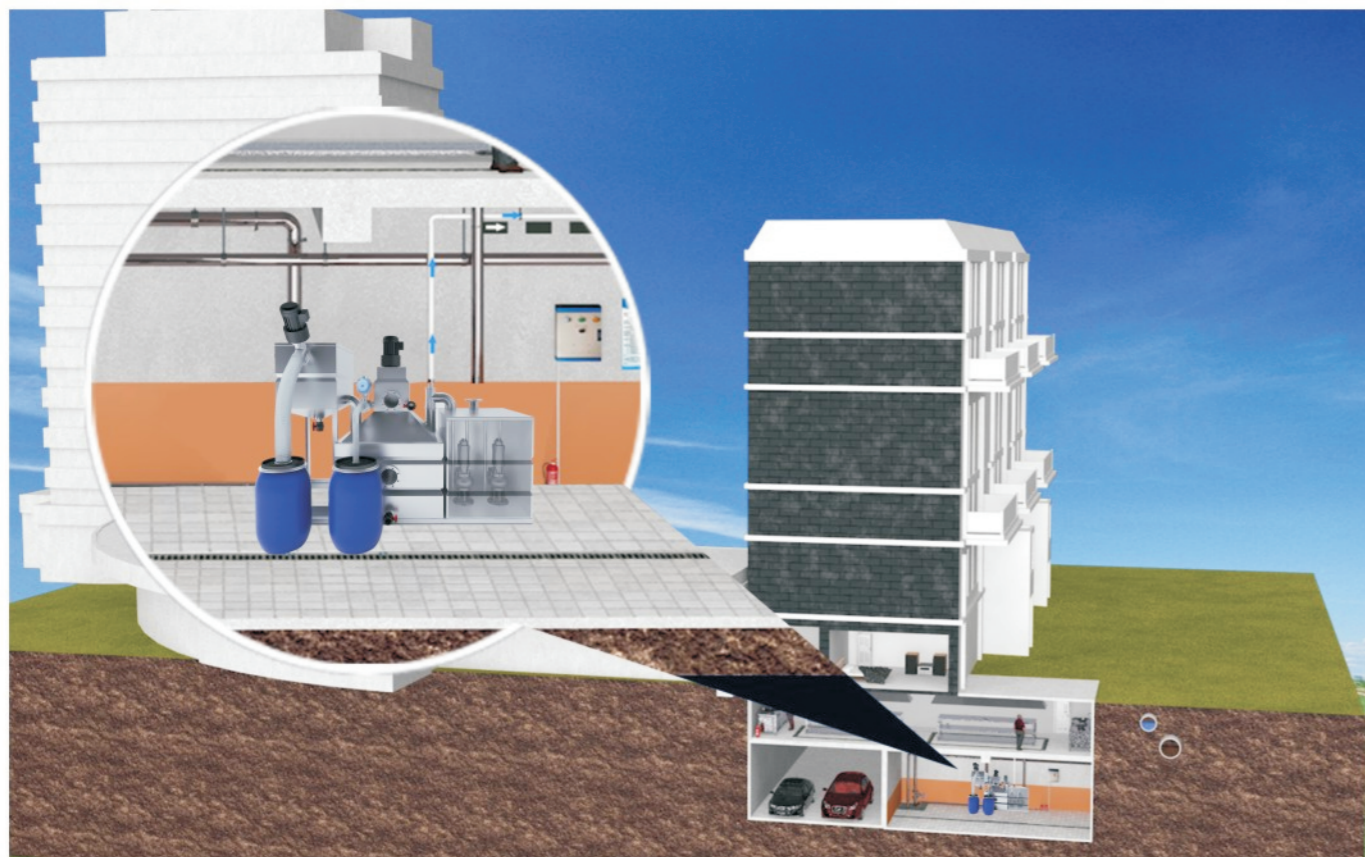
单台水泵功率（kW）

提升扬程（m）

处理流量（m<sup>3</sup>/h）

海洋一体化自动隔油设备（设备代号）

### 安装效果



海洋泵阀

SEA PUMP & VALVE

HYGY系列一体化自动隔油设备

一体化隔油设备整体解决方案



# HYGY

## 油水分离提升一体化设备

Oil-water separation and upgrading integrated equipment

### 产品概述

**HYGY 系列油水分离提升一体化设备**是上海海洋泵阀制造有限公司技术团队针对国内餐饮废水特性，利用国际先进油水分离技术，融合除渣系统、自动除油系统及污水提升系统自主研发的新一代一体化油水分离设备。整体式结构设计、外观新颖且运行稳定，上锥下仓式处理箱体可快速高效分离油脂、沉积颗粒物，同时油脂自动排放。电加热装置可有效解决易凝聚油脂排放，使油水分离更高效、设备运行更稳定，是一款理想的餐饮废水处理设备。



海洋泵阀

SEA PUMP & VALVE

HYGY系列一体化自动隔油设备

一体化隔油设备整体解决方案

### HYGY 5-25油水分离提升一体化设备

HYGY 5-25型油水分离提升一体化设备是上海海洋泵阀制造有限公司技术团队主要针对空间需求比较苛刻工况环境开发的一款具备油水分离、污水提升功能的经济、实用型整体式餐饮废水处理设备；可满足25m<sup>3</sup>/h油水处理及40m污水提升需求，设备运行稳定、无异味，更清洁、更环保。

#### 清洁环保、高效智能的核心科技



##### 清洁、智能、一体化设备

三级分离处理、密闭式整体结构，是一款无异味、清洁环保的餐饮废水处理设备。



##### 固液分离装置

封闭箱体结构内置过滤装置、颗粒回收装置，能实现自动除渣，固液分离功能。



##### 智能控制系统

采用智能管理控制系统采用PCU单片机控制，控制运行状态精确，设有液位检测监控、自动报警、过载及短路保护、信号远传、水泵缺水保护等功能。



##### 油水分离仓

锥型密闭结构油水分离仓，增设有恒温电加热装置及搅匀机械，可将油脂温度控制在最佳流畅状态，有效快速浓缩油脂，能实现自动排油、自动加热及自动化控制等。



##### 污水提升装置

内置液位传感器，杜绝溢流，操作便捷、安全可靠，使更智能、更安全。



##### 自切割排污泵

独特的螺旋结构设计、配置切刀口叶轮，能有效粉碎液体中的杂质，确保水利性能高效、安全可靠。



海洋泵阀

SEA PUMP & VALVE

HYGY系列一体化自动隔油设备

一体化隔油设备整体解决方案

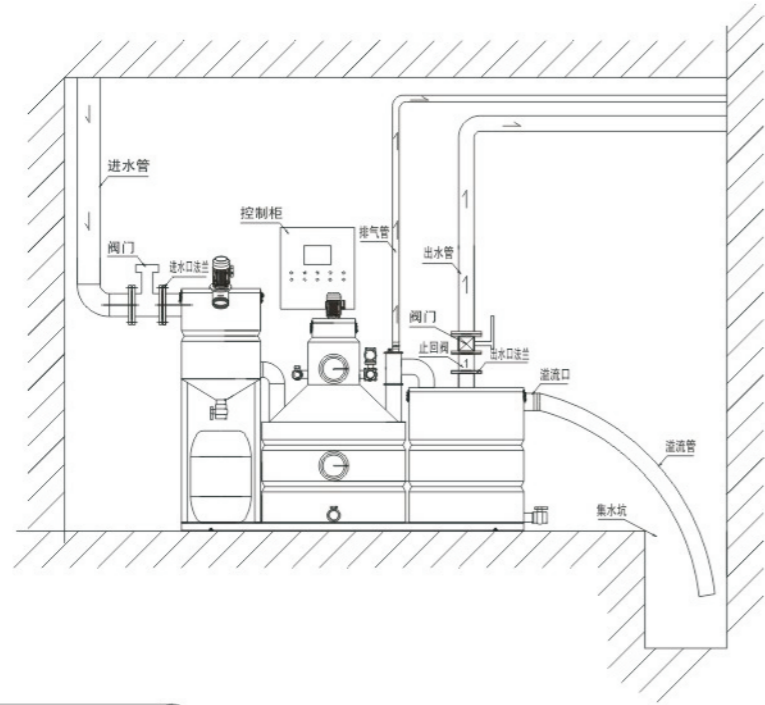
## HYGY 5-25 油水分离提升一体化设备

Oil-water separation and upgrading integrated equipment

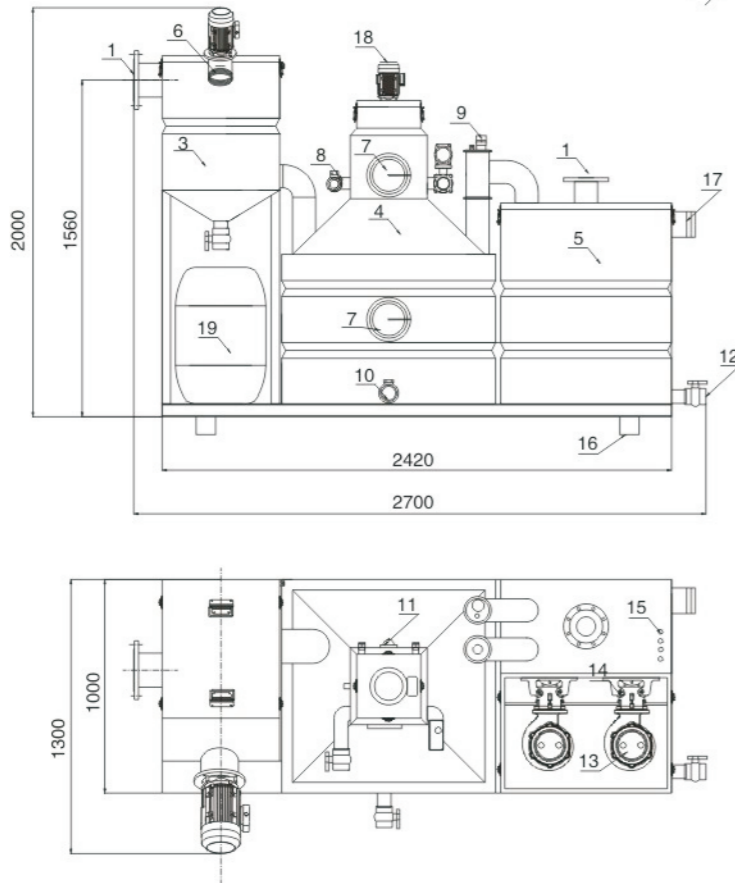




### 安装示意图



### 外形尺寸图



- 1、DN150 进水法兰
- 2、DN100 出水法兰
- 3、搅笼除渣箱
- 4、油水分离箱
- 5、污水提升箱
- 6、排渣口
- 7、DN150 视镜
- 8、排油口 DN50
- 9、排气口 DN50
- 10、排淤泥口 DN50
- 11、温控装置
- 12、放水口 DN50
- 13、潜水泵
- 14、水泵藕合座
- 15、线缆保护套
- 16、设备垫脚（安装时需拆卸）
- 17、溢流口皮管接头 DN100
- 18、搅拌装置
- 19、渣桶、油桶各第一个



说明：

1. 图中尺寸单位为毫米（mm）
  2. 此图为安装示意图，最终以实物为标准。预留安装条件，强烈建议进、出水管路安装胶软接头，防震。
  3. 地面平整，无需基础。
  4. 隔油机房需预留通气管DN50。
  5. 建议隔油机房预留上水龙头和下水地漏。
  6. 建议居中安装（除渣装置预留一米五检修位）
- 隔油机房空间为长×宽×高=5240X3200X2900

### 设备配置

序号	部件名称	序号	部件名称
1	DN150进水口	9	装车支座（安装时需拆卸）
2	DN100出水口	10	排油口DN50
3	渣液分离箱	11	排气口DN50
4	油液分离箱	12	温控装置
5	污水提升箱	13	放水口
6	排渣口	14	电缆护套
7	排淤泥口	15	水泵
8	视镜	16	藕合座

### HYGY 5-25规格参数

设备型号	处理量 (m <sup>3</sup> /h)	扬程 (m)	外形尺寸(mm)			箱体尺寸(mm)			进口直径 DN(mm)	出口直径 DN(mm)
			L1	W1	H1	L	W	H		
HYGY-5	5	5~40	2700	1300	2000	2350	1000	1480	150	100
HYGY-10	10	5~40	2700	1300	2000	2350	1000	1480	150	100
HYGY-15	15	5~40	2700	1300	2000	2350	1000	1480	150	100
HYGY-20	20	5~40	2700	1300	2000	2350	1000	1480	150	100
HYGY-25	25	5~40	2700	1300	2000	2350	1000	1480	150	100

※注：表中数据仅供参考，以实物为准。本公司有权更改原产品尺寸规格和设计结构，不另行通知。



海洋泵阀

SEA PUMP & VALVE

HYGY系列一体化自动隔油设备

一体化隔油设备整体解决方案

# HYGY 15-25 油水分离提升一体化设备

Oil-water separation and upgrading integrated equipment

HYGY 15-25 型油水分离提升一体化设备是上海海洋泵阀制造有限公司技术团队针对高油脂餐饮废水油水分离及污水提升需求开发的一款整体式油水处理一体化设备；成套设备具有25m<sup>3</sup>/h油水处理及40m污水提升能力，广泛适用于大型卖场、高端酒店及餐饮会所等。

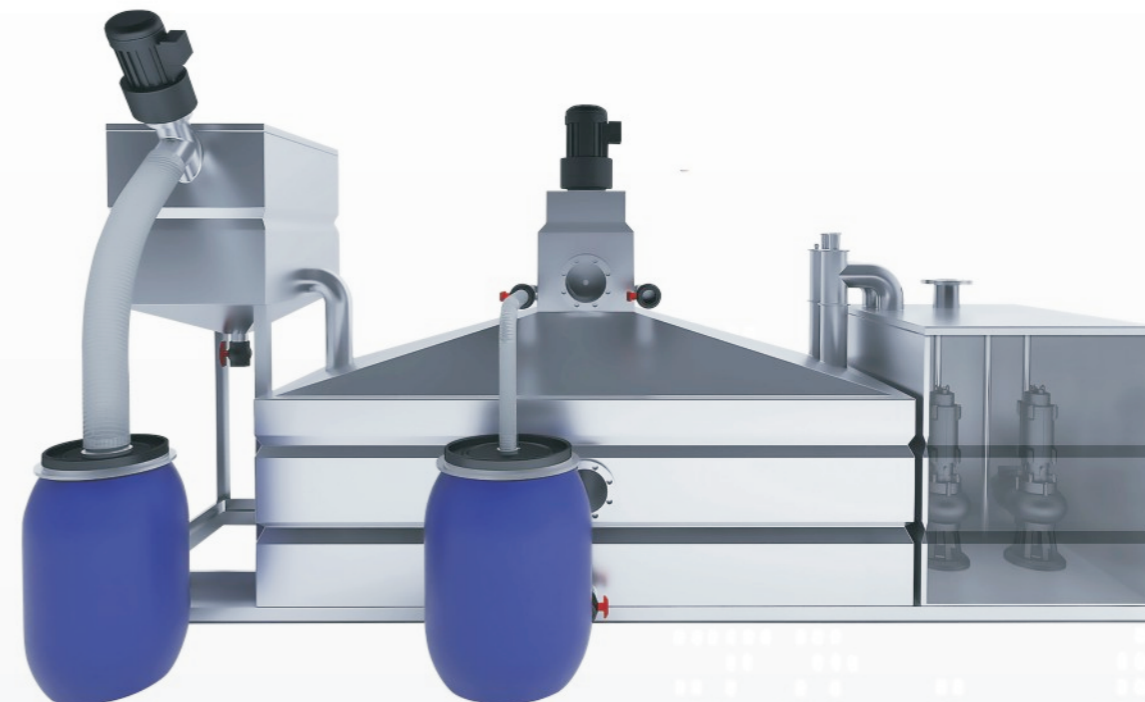


海洋泵阀

SEA PUMP & VALVE

HYGY系列一体化自动隔油设备

一体化隔油设备整体解决方案



## 清洁环保、高效智能的核心科技



清洁、智能、一体化设备



固液分离装置



智能控制系统



油水分离仓



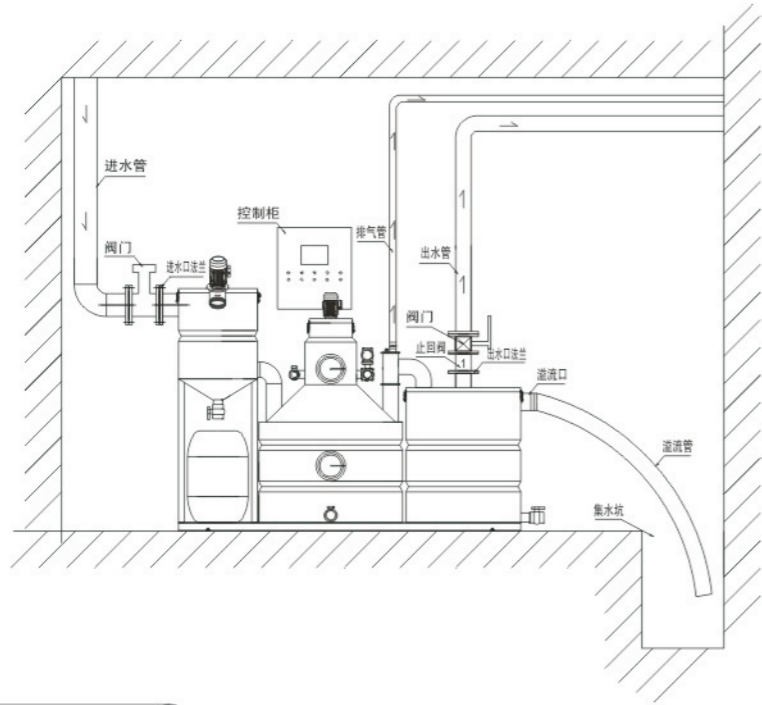
污水提升装置



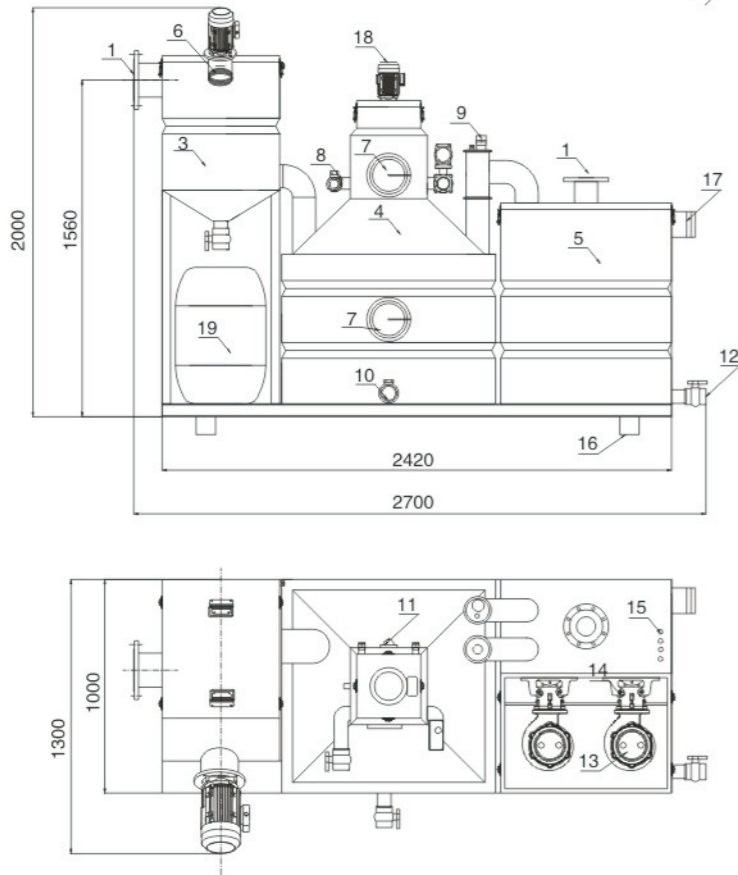
自切割排污泵



### 安装示意图



### 外形尺寸图



- 1、DN150 进水法兰
- 2、DN100 出水法兰
- 3、搅笼除渣箱
- 4、油水分离箱
- 5、污水提升箱
- 6、排渣口
- 7、DN150 视镜
- 8、排油口 DN50
- 9、排气口 DN50
- 10、排淤泥口 DN50
- 11、温控装置
- 12、放水口 DN50
- 13、潜水泵
- 14、水泵耦合座
- 15、线缆保护套
- 16、设备垫脚 (安装时需拆卸)
- 17、溢流口皮管接头 DN100
- 18、搅拌装置
- 19、渣桶、油桶各第一个



说明:

1. 图中尺寸单位为毫米 (mm)
  2. 此图为安装示意图, 最终以实物为标准。预留安装条件, 强烈建议进、出水管路安装胶软接头, 防震。
  3. 地面平整, 无需基础。
  4. 隔油机房需预留通气管DN50。
  5. 建议隔油机房预留上水龙头和下水地漏。
  6. 建议居中安装 (除渣装置预留一米五检修位)
- 隔油机房空间为长×宽×高=5700X3250X2900

### 设备配置

序号	部件名称	序号	部件名称
1	DN150进水口	9	装车支座
2	DN100出水口	10	排油口DN50
3	渣液分离箱	11	排气口DN50
4	油液分离箱	12	温控装置
5	污水提升箱	13	放水口
6	排渣口	14	电缆护套
7	排淤泥口	15	水泵
8	视镜	16	耦合座

### HYGY 15-25规格参数

设备型号	处理量 (m³/h)	扬程 (m)	外形尺寸(mm)			箱体尺寸(mm)			进口直径 DN(mm)	出口直径 DN(mm)
			L1	W1	H1	L	W	H		
HYGY-15	15	5~40	3300	1300	2000	2950	1000	1480	150	100
HYGY-20	20	5~40	3300	1300	2000	2950	1000	1480	150	100
HYGY-25	25	5~40	3300	1300	2000	2950	1000	1480	150	100

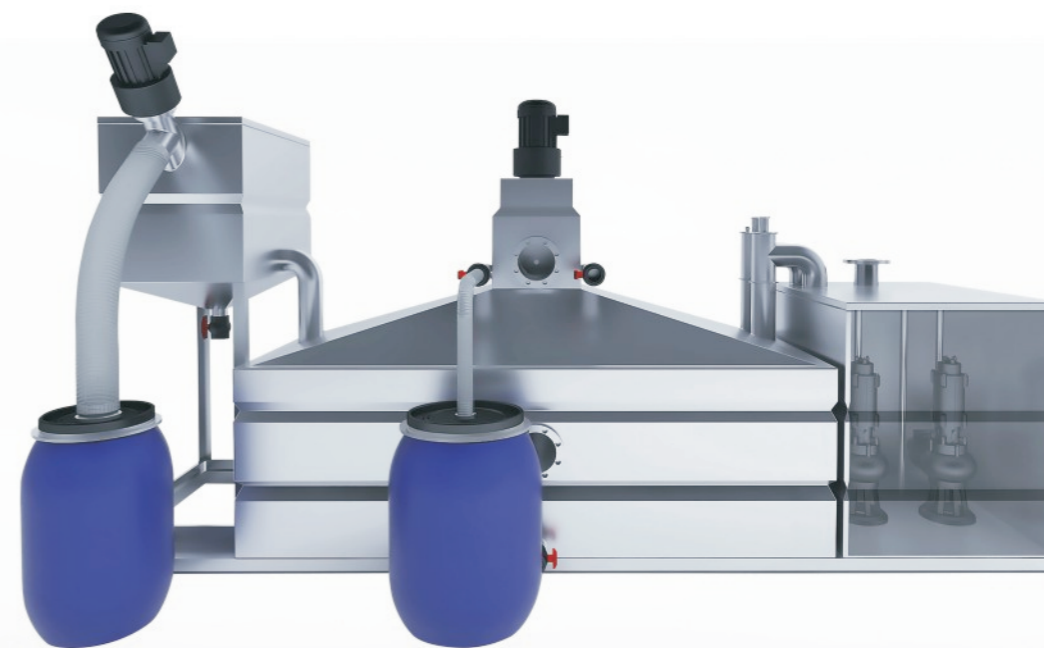
※注: 表中数据仅供参考, 以实物为准。本公司有权更改原产品尺寸规格和设计结构, 不另行通知。



## HYGY 25-40 油水分离提升一体化设备

Oil-water separation and upgrading integrated equipment

HYGY 25-40型油水分离提升一体化设备是上海海洋泵阀制造有限公司技术团队为满足大型餐饮场所废水处理需求开发的一款油水分离高效、污水提升性能优异的新一代整体式餐饮废水处理设备；能满足40m<sup>3</sup>/h油水处理及40m污水提升需求，配备独立控制系统，确保设备运行更稳定，排放更可靠。



### 清洁环保、高效智能的核心科技



#### 清洁、智能、一体化设备

三级分离处理、密闭式整体结构，是一款无异味、清洁环保的餐饮废水处理设备。



#### 固液分离装置

封闭箱体结构内置过滤装置、颗粒回收装置，能实现自动除渣，固液分离功能。



#### 智能控制系统

采用智能管理控制系统采用PCU单片机控制，控制运行状态精确，设有液位检测监控、自动报警、过载及短路保护、信号远传、水泵缺水保护等功能。



#### 油水分离仓

锥型密闭结构油水分离仓，增设有恒温电加热装置及搅匀机械，可将油脂温度控制在最佳流畅状态，有效快速浓缩油脂，能实现自动排油、自动加热及自动化控制等。



#### 污水提升装置

内置液位传感器，杜绝溢流，操作便捷、安全可靠，使更智能、更安全。

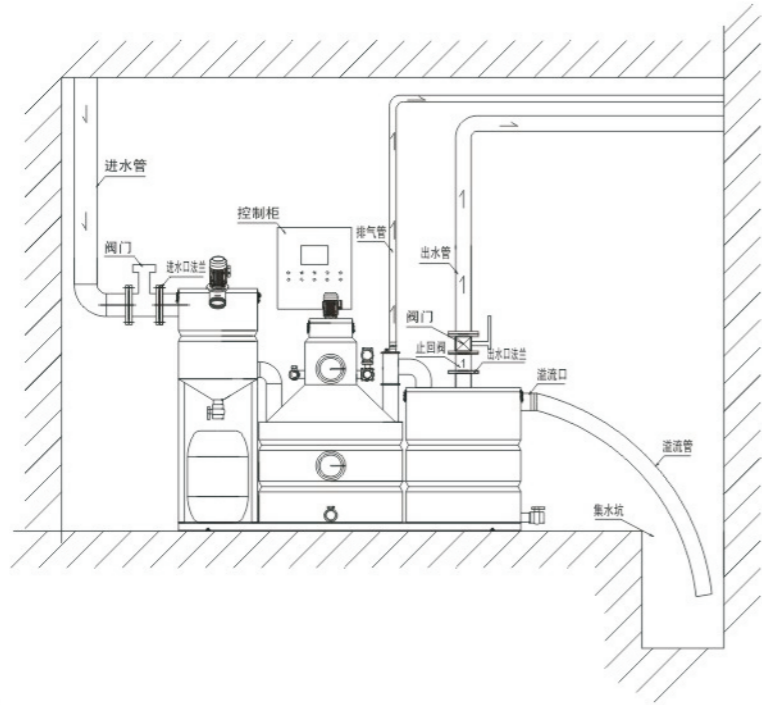


#### 自切割排污泵

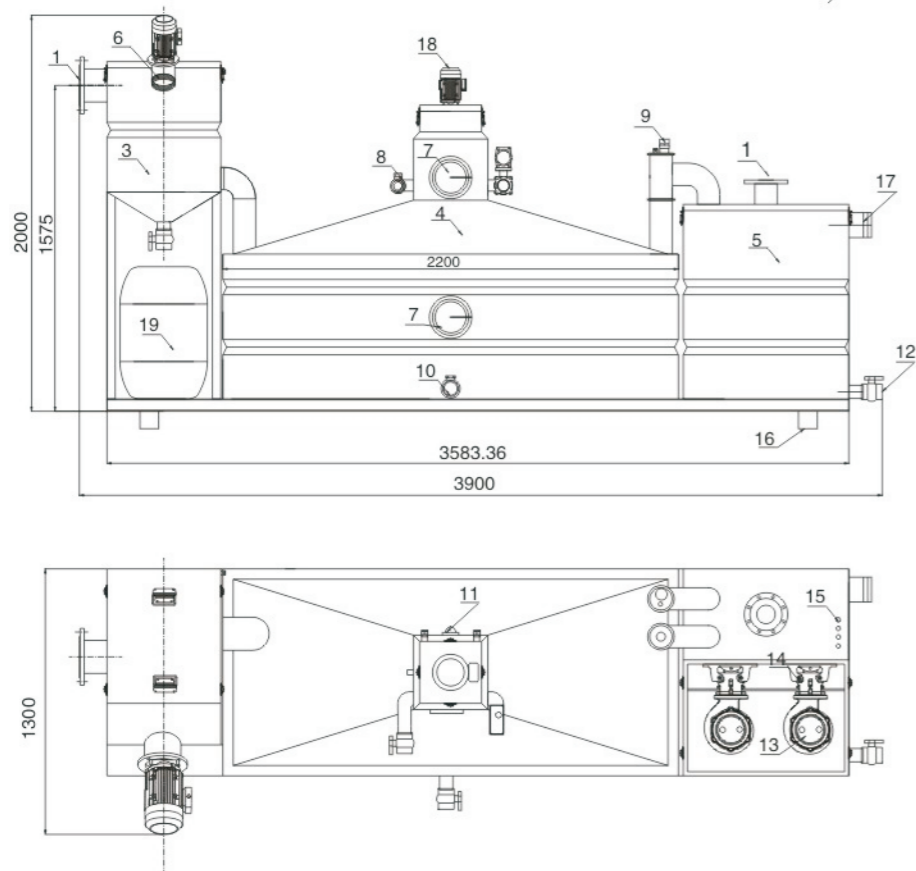
独特的螺旋结构设计、配置切刀口叶轮，能有效粉碎液体中的杂质，确保水利性能高效、安全可靠。



### 安装示意图



### 外形尺寸图



- 1、DN150 进水法兰
- 2、DN100 出水法兰
- 3、搅笼除渣箱
- 4、油水分离箱
- 5、污水提升箱
- 6、排渣口
- 7、DN150 视镜
- 8、排油口 DN50
- 9、排气口 DN50
- 10、排淤泥口 DN50
- 11、温控装置
- 12、放水口 DN50
- 13、潜水泵
- 14、水泵耦合座
- 15、线缆保护套
- 16、设备垫脚（安装时需拆卸）
- 17、溢流口皮管接头 DN100
- 18、搅拌装置
- 19、渣桶、油桶各第一个



说明：

1. 图中尺寸单位为毫米 (mm)
2. 此图为安装示意图，最终以实物为标准。预留安装条件，强烈建议进、出水管路安装胶软接头，防震。
3. 地面平整，无需基础。
4. 隔油机房需预留通气管DN50。
5. 建议隔油机房预留上水龙头和下水地漏。
6. 建议居中安装（除渣装置预留一米五检修位）  
隔油机房空间为长×宽×高=6200X3250X2900

### 设备配置

序号	部件名称	序号	部件名称
1	DN150进水口	9	装车支座（安装时需拆卸）
2	DN100出水口	10	排油口DN50
3	渣液分离箱	11	排气口DN50
4	油液分离箱	12	温控装置
5	污水提升箱	13	放水口
6	排渣口	14	电缆护套
7	排淤泥口	15	水泵
8	视镜	16	耦合座

### HYGY 25-40规格参数

设备型号	处理量 (m³/h)	扬程 (m)	外形尺寸(mm)			箱体尺寸(mm)			进口直径 DN(mm)	出口直径 DN(mm)
			L1	W1	H1	L	W	H		
HYGY-30	30	5~40	3900	1300	2000	3550	1000	1480	150	100
HYGY-35	35	5~40	3900	1300	2000	3550	1000	1480	150	100
HYGY-40	40	5~40	3900	1300	2000	3550	1000	1480	150	100

※注：表中数据仅供参考，以实物为准。本公司有权更改原产品尺寸规格和设计结构，不另行通知。



选配设备

配置名称	标准配置	选配
除渣	自动除渣	手动除渣
放油	手动放油	自动放油
搅拌	自动搅拌	自动搅拌
加热	自动加热	自动加热
自动冲洗	/	自动冲洗
自动曝气	/	自动曝气
称重报警	/	称重报警
电动排泥	手动排泥	电动排泥

注：我公司标配进口品牌水泵，配置智能控制器，如有定制需求请在订单里注明需求。

选配设备

